


Dell™ Online Rack UPS 10 kW

Guide de l'utilisateur

DELL10KWOLHVUS, DELL10KWOLHV, DELL10KWOLHVB
DELL10KWEBM




Remarques et avertissements

 **REMARQUE** : Une REMARQUE contient des informations importantes qui vous aident à mieux utiliser votre produit.

 **DANGER** : Une MISE EN GARDE signale une situation dangereuse potentielle susceptible de provoquer une blessure mineure ou modérée ou des dommages matériels si elle n'est pas évitée.

 **MISE EN GARDE** : Un AVERTISSEMENT signale une situation dangereuse potentielle qui risque de provoquer la mort ou une blessure si elle n'est pas évitée.

 **AVERTISSEMENT** : Un DANGER indique une situation dangereuse imminente qui, si elle n'est pas évitée, provoquera la mort ou une blessure grave.

 **AVERTISSEMENT** : Respectez l'instruction suivante visant à empêcher toute situation dangereuse qui, si elle n'est pas évitée, peut provoquer la mort ou des blessures graves :

- Cet onduleur contient des **TENSIONS MORTELLES**. Toutes les réparations et tous les entretiens devront être effectués **EXCLUSIVEMENT PAR DU PERSONNEL AGRÉÉ**. Aucune pièce à l'intérieur de cet onduleur **NE PEUT ÊTRE ENTRETENUE PAR L'UTILISATEUR**.
- A Interference Causing Equipment. A qui produit des interférences. Dans un environnement résidentiel, ce produit peut provoquer des interférences radio, dans ce cas l'utilisateur sera amené à prendre des mesures supplémentaires.

Les informations contenues dans ce document sont susceptibles d'être modifiées sans préavis.

© 2012 Dell Inc. Tous droits réservés.

Tout type de reproduction du présent document est strictement interdit sans l'autorisation écrite de Dell Inc.

Marques commerciales utilisées dans ce texte : *Dell* et le logo *DELL* sont des marques déposées de Dell Inc. ; *Greenlee* est une marque déposée de Greenlee Textron ; *National Electrical Code* et *NEC* sont des marques déposées de la National Fire Protection Association, Inc. ; *ENERGY STAR* est une marque déposée de l'U.S. Environmental Protection Agency.

D'autres marques et appellations commerciales peuvent être utilisées dans ce document pour se référer soit à des institutions revendiquant ces marques et appellations, soit à leurs produits. Dell Inc. dément tout intérêt de propriété industrielle pour les marques déposées et les appellations commerciales autres que celles lui appartenant.

Table des Matières

1	Introduction	6
	Recherche d'informations	8
2	Avertissements de sécurité	9
3	Installation	12
	Vérification de l'équipement	12
	Déballage du module	14
	Configuration en baie	20
	Installation de l'onduleur	28
	Connexion de l'EBM à l'onduleur	29
	Installation d'un arrêt d'urgence à distance	29
	Câblage de l'entrée de l'onduleur	32
	Démarrage initial de l'onduleur	36
	Panneaux arrières de l'onduleur	38
4	Fonctionnement	41
	Démarrage et arrêt de l'onduleur	42
	Démarrage de l'onduleur	42
	Démarrage de l'onduleur sur batterie	42
	Arrêt de l'onduleur	43
	Fonctions du panneau de commande	43
	Changement de la Langue	45
	Fonctions d'affichage	45
	Écran de démarrage	45
	Écran Verrouill	46

Modes de fonctionnement	47
Notifications et alarmes actives	49
État de fonctionnement de la batterie	49
Journal des événements	50
Mesures	51
Ecrans de contrôle	52
Identification	53
Paramètres	53
Transferring the UPS Between Modes	59
Transfert du mode Normal au mode Dérivation	59
Transfert du mode Dérivation au mode Normal	59
Configuration de la stratégie d'alimentation	60
Récupération du Journal des événements	62
Comportement en surcharge	62
Configuration des segments de charge	63
Contrôle des segments de charge à travers l'affichage	64
Configuration automatique du délai de démarrage	64
Configuration automatique de l'arrêt de la batterie	65
Configuration des paramètres de la batterie	66
Configuration de l'onduleur pour un EBM	66
Exécution des tests automatiques de batterie	67
Configuration des tests de batterie automatiques	67
Configuration du redémarrage automatique	67
5 Caractéristiques Supplémentaires de l'Onduleur	68
Ports de communication RS-232 et USB	68
Dell UPS Network Management Card (En option)	70
Environmental Monitoring Probe (en option)	71
Dell MUMC and Dell ULNM Logiciel	71

6	Entretien de l'Onduleur	72
	Entretien de l'onduleur et des batteries	72
	Transport de l'onduleur	72
	Recharge et remplacement des batteries	77
	Test des batteries	84
	Mise à jour du micrologiciel de l'onduleur	84
7	Caractéristiques	85
8	Dépannage	90
	Accès aux alarmes et aux conditions	90
	Menu État de l'onduleur	90
	Menu Event Log (Journal des événements)	91
	Alarmes, avis et événements	92
	Arrêt de l'alarme	99

Introduction

Le système d'alimentation sans coupure (onduleur) Dell™ Online Rack protège vos équipements électroniques sensibles contre les problèmes d'alimentation de base comme les coupures de courant, les chutes de tension, les surtensions, les baisses de tension et le bruit de circuit.

Les coupures de courant peuvent survenir lorsque vous vous y attendez le moins et la qualité du courant peut être irrégulière. Ces problèmes de courant peuvent corrompre des données essentielles, détruire des sessions de travail non enregistrées et endommager le matériel informatique - provoquant de longues pertes de productivité et des réparations onéreuses.

Avec l'onduleur Dell Online Rack, vous pouvez éliminer les effets des pannes de courant en toute sécurité et protéger vos équipements. L'onduleur offre une certaine flexibilité pour desservir un grand nombre d'appareils en réseaux; il représente la solution idéale pour protéger vos réseaux locaux, vos serveurs haute densité, votre châssis lame, vos postes de travail et autres équipements électriques. L'onduleur convient parfaitement aux applications Cloud et à un large éventail de systèmes de virtualisation lorsque la Dell Multi-UPS Management Console (MUMC) and Dell UPS Local Node Manager (ULNM) sont utilisés pour gérer l'onduleur.

La Figure 1 représente l'onduleur Dell Online Rack 10 kW.

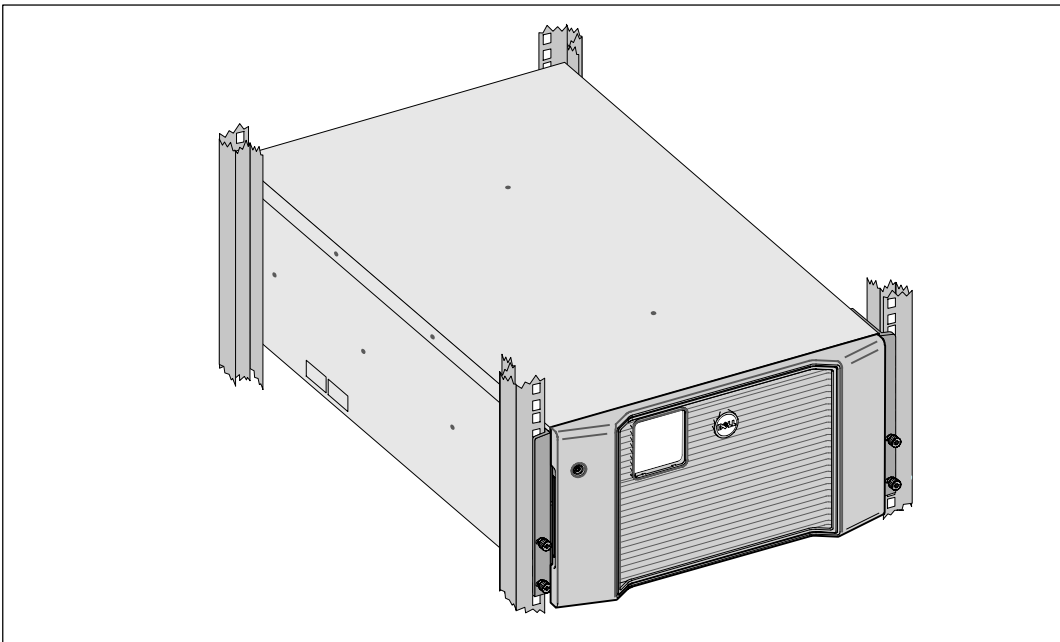


Figure 1. Démarrage de l'onduleur Dell Online Rack 10 kW

Les avantages exclusifs de l'onduleur, qui offre une fiabilité et un fonctionnement remarquables, sont les suivants :


- Conception en ligne avec sortie sinusoïdale pure.
- Véritable technologie en ligne double-conversion avec haute densité de puissance, indépendance de la fréquence du secteur, et compatibilité avec groupe électrogène.
- La régulation de tension Buck et Boost qui assure une tension régulée à votre charge en corrigeant les fluctuations de tension.
- L'onduleur filtre et régule le courant CA entrant et fournit un courant constant à votre équipement sans épuiser la batterie.
- Mode de fonctionnement haute performance sélectionnable.
- Hauteur de l'onduleur 5U.
- Capacité de démarrage-sur-batterie pour alimenter l'onduleur même si le courant du secteur n'est pas disponible.
- L'entretien est simplifié en permettant le remplacement sans danger des batteries sans mettre l'onduleur hors tension.
- Les informations de la plaque de service Dell sont consultables sur l'écran LCD du panneau avant..
- Autonomie renforcée à l'aide d'un External Battery Module (EBM) en option.
- Commande d'arrêt d'urgence par les ports d'arrêt d'urgence à distance (REPO).
- Deux ports de communication standard (port sérieRS-232 etUSB).
- Dell UPS Network Management Card (également appelée NMC) en option avec des capacités de communication renforcées pour une protection et un contrôle accru de l'alimentation électrique.
- Environmental Monitoring Probe (EMP) en option, pour collecter les mesures de température et d'humidité dans l'environnement du châssis et surveiller les données environnementales à distance. Vous pouvez également collecter et extraire l'état de deux dispositifs de contact fournis par l'utilisateur.
- Gestion avancée de l'alimentation électrique avec les applications logicielles Web Dell MUMC and Dell ULNM pour des coupures progressives et le contrôle de l'alimentation.
- Arrêt séquentiel et gestion de charge par des groupes de prises séparés appelés « segments de charge »
- Micrologiciel qui peut être facilement mis à niveau sans appeler le service technique.
- Certifié par des approbations d'organismes mondiaux.
- ENERGY STAR® onduleurs certifiés



Recherche d'informations



ATTENTION : Le document *Safety, Environmental, and Regulatory Information* fournit des données importantes sur la sécurité et la réglementation.

Que recherchez-vous ?	Trouvez-le ici
<ul style="list-style-type: none">Le guide de l'utilisateur de mon onduleurLe guide de l'utilisateur de la Dell UPS Network Management CardGuide de l'utilisateur de Dell MUMC and Dell ULNM	<p>Disque de l'onduleur Dell</p>  <p>REMARQUE : La documentation et les mises à jour des logiciels sont disponibles sur www.support.dell.com et www.dellups.com.</p>
<ul style="list-style-type: none">SpécificationsComment configurer les paramètres de l'onduleurComment identifier et résoudre des problèmesComment installer un contrôle REPO	<p>Guide d'utilisateur de l'onduleur Dell</p> <p>Le guide de l'utilisateur est disponible sur le disque de l'onduleur Dell et sur www.support.dell.com.</p>
<ul style="list-style-type: none">Instructions relatives à la sécuritéInformations sur la réglementationInformations sur le recyclage	<p>Informations relatives à la sécurité, à l'environnement et à la réglementation</p>
<ul style="list-style-type: none">Informations sur la garantieTermes et conditions (États-Unis uniquement)Contrat de licence de l'utilisateur final	<p>Informations sur l'assistance et la garantie Dell</p>
<ul style="list-style-type: none">Informations sur l'assistance	<p>Site Internet d'assistance Dell — www.support.dell.com</p> <p>REMARQUE : sélectionnez votre région ou votre secteur d'activité pour localiser le site d'assistance approprié.</p>

Avertissements de sécurité

⚠ ATTENTION : Avant de réaliser les opérations mentionnés dans le présent document, veuillez lire et restecter les instructions de sécurité et les normes en vigueur spécifiées dans votre document *Safety, Environmental, and Regulatory Information*.

IMPORTANT SAFETY INSTRUCTIONS SAVE THESE INSTRUCTIONS

Ce manuel contient des instructions importantes que vous devez suivre pendant l'installation et l'entretien de l'onduleur et des batteries. Veuillez lire les instructions dans leur intégralité avant d'utiliser l'équipement et conserver ce manuel pour toute consultation ultérieure.

⚠ DANGER : Respectez l'instruction suivante visant à empêcher toute situation dangereuse qui, si elle n'est pas évitée, peut provoquer la mort ou des blessures graves :

- Cet onduleur contient des **TENSIONS MORTELLES**. Toute tâche concernant une réparation ou l'entretien doit **UNIQUEMENT ÊTRE EFFECTUÉE PAR DUPERSONNEL D ENTRETIEN AGRÉÉ**. Aucune pièce à l'intérieur de cet onduleur ou EBM **NE PEUT ÊTRE ENTRETENUE PAR L'UTILISATEUR**.

⚠ AVERTISSEMENT : Risque de choc électrique. Seul un personnel qualifié (comme un électricien agréé) peut réaliser le branchement électrique.

⚠ AVERTISSEMENT : Respectez les instructions suivantes pour aider à empêcher une situation potentiellement dangereuse qui, si elle n'est pas évitée, peut provoquer la mort ou des blessures :

- Les sorties de l'onduleur sont protégées contre les surintensités par les disjoncteurs.
- Cet onduleur contient sa propre source d'énergie (batteries). Les prises de sortie peuvent être sous tension même lorsque l'onduleur n'est pas branché sur une alimentation électrique secteur.
- Pour réduire les risques d'incendie, effectuez une connexion uniquement à un circuit équipé d'un dispositif de protection divisionnaire avec un ampérage conforme au National Electrical Code[®] (NEC[®]NEC), ANSI/NFPA 70 ou à votre code électrique local :

Puissance de sortie de l'onduleur	200V	208 V	230V
10 kW	63A (Europe) et 80A (Amérique du Nord et Japon)		
Disjoncteur bipolaire			

- Afin de réduire le risque d'incendie ou de choc électrique, installez ce SAI dans un environnement intérieur à température et humidité contrôlées, exempt de contaminants conducteurs. La température ambiante ne doit pas dépasser 40°C (104°F). Ne l'utilisez pas à proximité d'eau ou dans une atmosphère trop humide (95 % maximum).

- Déballez l'armoire dans un environnement à basse température risque de produire de la condensation à l'intérieur et sur le module. N'installez pas l'armoire tant que l'intérieur et l'extérieur n'en sont pas absolument secs (risque de choc électrique).
- Si l'onduleur doit être transporté, débranchez les batteries internes de ce dernier avant le transport (voir page 72).



ATTENTION : Respectez les instructions suivantes pour aider à empêcher une situation potentiellement dangereuse qui, si elle n'est pas évitée, peut provoquer des blessures mineures ou modérées ou des dommages matériels :

- La réparation des batteries doit être réalisée ou supervisée par du personnel connaissant bien les batteries et les précautions requises. Maintenir le personnel non autorisé loin des batteries.
- Les batteries peuvent présenter un risque de choc électrique ou de brûlure provenant d'un courant de court-circuit élevé. Les précautions suivantes doivent être prises : 1) Retirez montres, anneaux et autres objets métalliques ; 2) Utilisez des outils avec les manches isolés; 3) Portez des gants et des bottes en caoutchouc; 4) Ne posez pas des outils ou des parties métalliques sur les batteries; 5) Débranchez la source de chargement avant de brancher ou débrancher les bornes de batterie.
- Déterminez si la batterie est mise à la terre par mégarde. Si elle est mise à la terre par mégarde, retirez la source secteur de la terre. Le contact avec toute pièce d'une batterie mise à la masse peut provoquer un choc électrique. La probabilité d'un tel choc peut être réduite si de telles mises à la terre sont retirées pendant l'installation et l'entretien (applicable à l'équipement et aux batteries distantes n'ayant pas un circuit d'alimentation relié à la terre).
- RISQUES LIÉS A L'ÉLECTRICITÉ. N'essayez pas de modifier le câblage ou les connecteurs de batteries. La modification du câblage peut engendrer des blessures.
- Remplacez les batteries par des batteries de même type et en même nombre que celles installées à l'origine dans l'onduleur.
- Une mise au rebut correcte des batteries est exigée. Reportez-vous à la législation locale pour les exigences de mise au rebut.
- Ne jetez jamais les batteries au feu. Les batteries peuvent exploser si exposées à des flammes.
- Ne pas ouvrir ou châtrer la ou les batteries. L'électrolyte relâché est nocif pour la peau et les yeux et peut être extrêmement toxique.
- L'onduleur peut être connecté au maximum à un External Battery Module (EBM).



AVERTISSEMENT : Instructions supplémentaires pour les systèmes montés en baie :

- Votre kit de baie n'a été approuvé que pour la baie fournie. Il est de votre responsabilité de vous assurer que l'installation de l'équipement sur toute autre baie est conforme à toutes les normes applicables. Dell décline toute responsabilité concernant les combinaisons d'équipements avec toute autre baie.
- Avant d'installer votre équipement sur une baie, installez tous les stabilisateurs avant et latéraux. Le non-respect de l'installation des stabilisateurs peut faire basculer la baie.

- Chargez toujours du bas vers le haut et chargez les éléments les plus lourds en premier.
- Ne surchargez pas le circuit d'alimentation secteur qui alimente la baie.
- Ne pas monter ou marcher sur les composants de la baie.
- Lorsque plusieurs systèmes sont montés dans une baie, complétez toutes les procédures du système actuel avant d'essayer d'installer le système suivant.



AVERTISSEMENT : Un équipement monté sur rail/glissière ne doit pas être utilisé comme étagère ou espace de travail.




Ne pas ajouter de poids sur l'équipement monté sur glissière/rail.

Installation

Ce chapitre couvre les arguments suivants :


- Inspection de l'équipement
- Déballage du module
- Panneaux arrières de l'onduleur
- Configuration et installation de l'onduleur, y compris le External Battery Module (EBM)
- Installation de l'Arrêt d'Urgence à Distance (REPO)
- Démarrage initial

 **REMARQUE** : Jetez ou recyclez l'emballage de manière responsable, ou conservez-le pour une utilisation ultérieure.

Vérification de l'équipement

Si l'équipement a été endommagé pendant le transport, conservez les cartons de l'envoi et le matériel d'emballage pour le transporteur (voir Figure 2) ou pour l'établissement où l'achat a été effectué et faites une réclamation pour les dommages subis pendant le transport. Si vous découvrez le dommage après la réception, déposez une plainte pour avarie non apparente.

Pour déposer une plainte pour dommage en cours d'expédition ou avarie non apparente : 1) Faites votre réclamation auprès du transporteur dans les 15 jours de la réception de l'équipement; 2) Envoyez une copie de la réclamation plainte pour cause de dommage dans les 15 jours à your service representative.

 **REMARQUE** : La procédure suivante doit être réalisée ou supervisée par du personnel familier des batteries et des précautions requises. Si la date a expiré, n'utilisez pas l'onduleur. Contactez your service representative.

Déballage du module

⚠ ATTENTION : Déballer l'armoire dans un environnement à basse température risque de produire de la condensation à l'intérieur et sur le module. N'installez pas l'armoire tant que l'intérieur et l'extérieur n'en sont pas absolument secs (risque de choc électrique).

⚠ ATTENTION : L'installation ou le retrait des plateaux de batteries doivent être réalisés ou supervisés par du personnel qualifié en matière de batteries et des précautions requises. Maintenir le personnel non autorisé loin des batteries.

⚠ ATTENTION : Le module est lourd (voir page 85): Retirez toujours les deux plateaux de batteries de l'onduleur avant de soulever le module. Soulever le module dans la baie exige deux personnes au minimum.

⚠ ATTENTION : Les batteries sont lourdes (32 kg/71 lb). Utilisez les méthodes de levage appropriées lors du retrait des batteries.

✍ REMARQUE : Veillez à déplacer et à ouvrir le carton avec précaution. Laissez les composants dans leurs emballages jusqu'à ce que tout soit prêt pour l'installation.

Pour déballer le système :

- 1 À l'aide d'un chariot élévateur ou d'une transpalette électrique, déplacez le carton d'envoi et la palette près de la baie où vous allez installer l'onduleur (voir Figure 3).

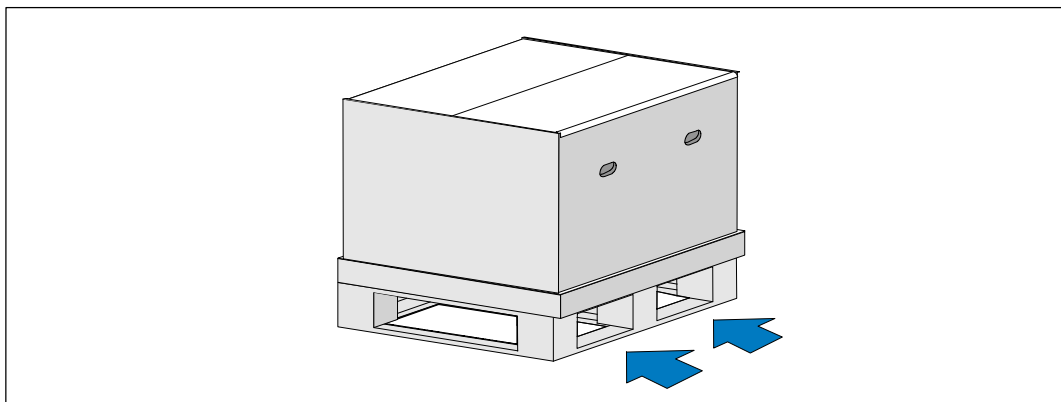


Figure 3. Levage de la palette contenant le carton de l'envoi

- 2 Dégagez et retirez le carton extérieur (voir Figure 4).

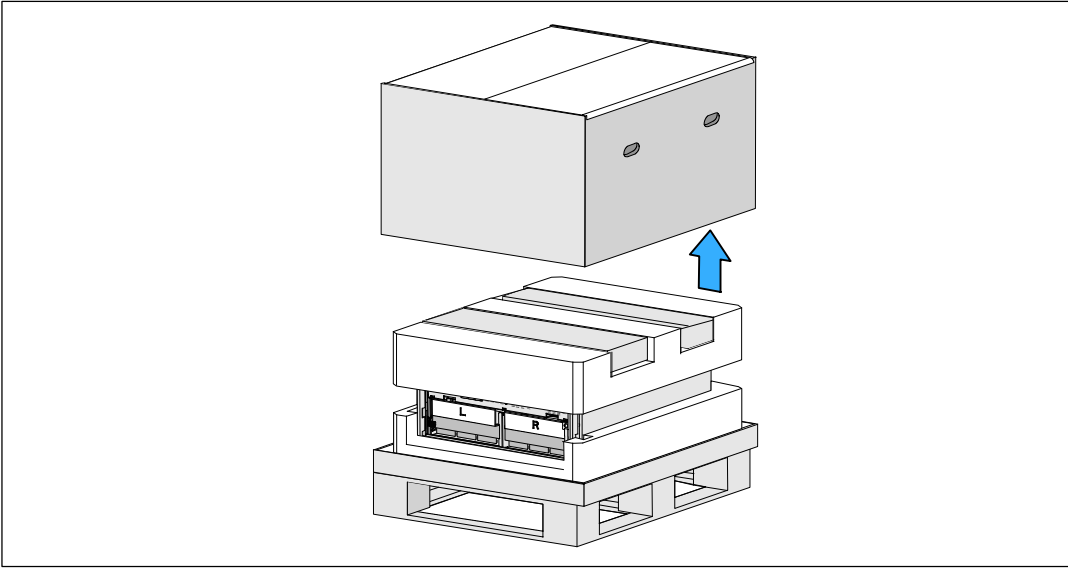


Figure 4. Dégagement du carton extérieur

- 3 Retirez les deux boîtes d'accessoires installées dans la partie principale en mousse de polystyrène. Ouvrez les boîtes d'accessoires et déposez-les sur une surface plane stable située à proximité (voir Figure 5).



REMARQUE : Le *Dell Online Rack UPS 10 kW Getting Started Guide* décrit les procédures de déballage et d'installation. Pour le consulter, ôtez-le de la boîte d'accessoires avant de poser les boîtes d'accessoires à côté.

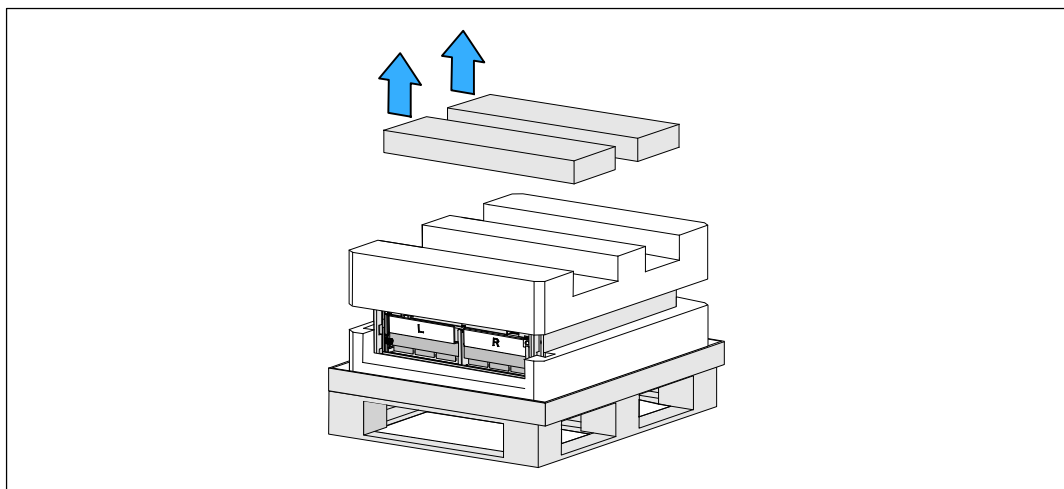


Figure 5. Retrait des boîtes d'accessoires

- 4 Retirez la partie supérieure en mousse de polystyrène, puis posez-la sur une surface plane et stable située à proximité (voir Figure 6).

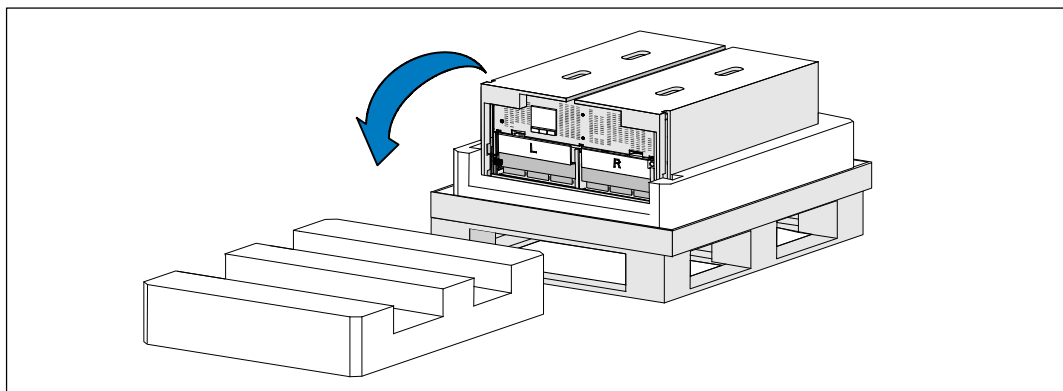


Figure 6. Retrait de la partie supérieure en mousse de polystyrène

REMARQUE : Les supports de fixation de la batterie portent les marques **L** (gauche) et **R** (droite) pour indiquer où ils doivent être installés.

- 5 Retirez les deux supports de fixation de la batterie de l'onduleur (see Figure 7):

Repérez le support de fixation gauche (marqué **L**). Du côté gauche du châssis, faites pivoter la vis à oreilles dans le sens inverse des aiguilles d'une montre pour libérer le support de fixation gauche.

Poussez le support vers la tige centrale pour l'extraire du châssis. Orientez le support vers vous, puis tirez-le vers la gauche pour l'extraire. Posez le support sur le côté.

Repérez le support de fixation droit (marqué **R**). Du côté droit du châssis, faites pivoter la vis à oreilles dans le sens inverse des aiguilles d'une montre pour libérer le support de fixation droit.

Poussez le support vers la tige centrale pour l'extraire du châssis. Orientez le support vers vous, puis tirez-le vers la droite pour l'extraire. Posez le support sur le côté.

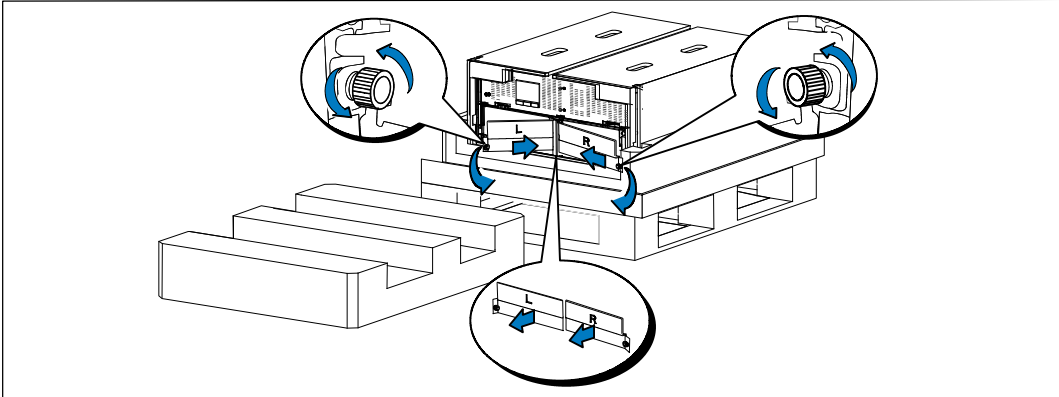


Figure 7. Retrait des supports de fixation des batteries

- 6 Veillez à débrancher tous les connecteurs de batterie.



ATTENTION : Les batteries sont lourdes (32 kg/71 lb). Utilisez les méthodes de levage appropriées lors du retrait des batteries.

7 Retirez les plateaux des batteries de l'onduleur (voir Figure 8):

Enlevez les connecteurs de batterie de l'onduleur débranchés vers le haut du compartiment afin qu'ils ne gênent pas.

Saisissez les deux languettes en plastique sur la partie avant du plateau. Tirez le plateau vers vous pour l'extraire.



REMARQUE : Les étiquettes orange **TIRER ICI** indiquent l'endroit où saisir les languettes.

Posez le plateau sur la partie en mousse de polystyrène retirée de la partie supérieure de l'onduleur.

Répétez cette opération pour le deuxième plateau.

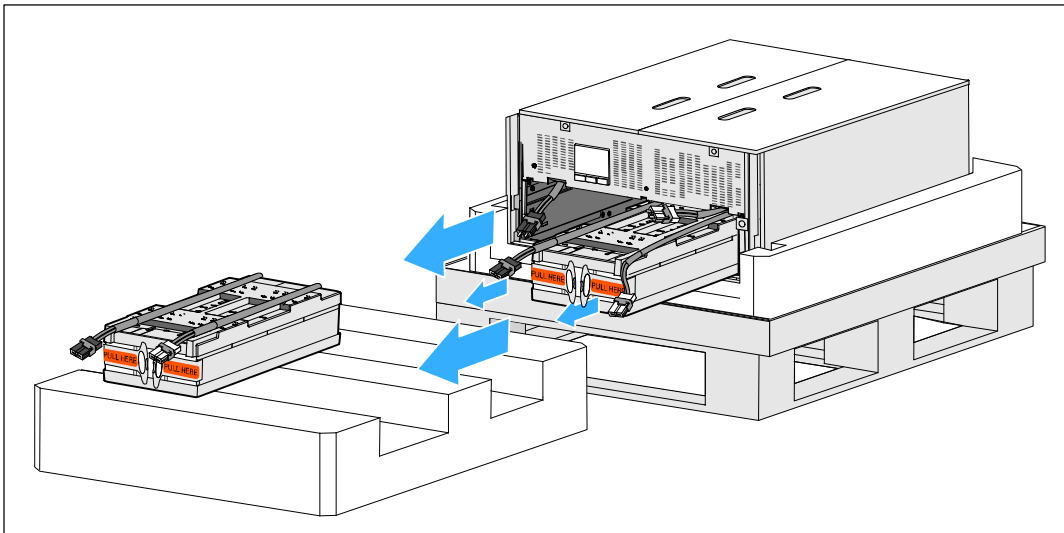


Figure 8. Retrait des plateaux des batteries

⚠ ATTENTION : le module est lourd (46 kg/101lb) lorsque les batteries sont retirées. Le retrait du module du carton d'expédition requiert au moins deux personnes.

- 8 Avec une personne de chaque côté, levez soigneusement le module hors de la mousse de polystyrène en utilisant les poignées du carton (see Figure 9).

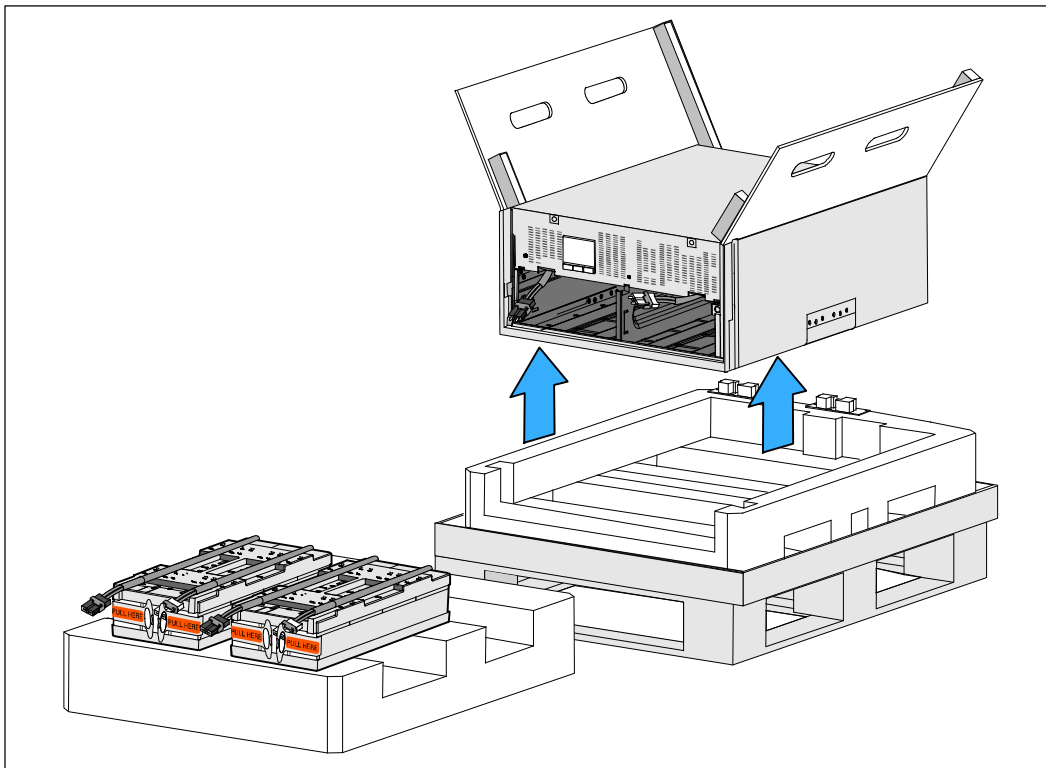



Figure 9. Levage du module

- 9 Posez le module sur une surface plane et stable dans une zone protégée près de la baie où vous allez l'installer.


REMARQUE : Assurez-vous que cette zone est bien aérée et exempte d'humidité, de gaz inflammable et de corrosion.

Configuration en baie


 **ATTENTION** : Le module est lourd (voir page 85): Retirez toujours les deux plateaux de batteries de l'onduleur avant de soulever le module et d'installer l'onduleur sur les rails de la baie. Soulever le module dans la baie exige deux personnes minimum.

 **ATTENTION** : L'installation ou le retrait des batteries doivent être réalisés ou supervisés par du personnel qualifié en matière de batteries et des précautions requises. Maintenir le personnel non autorisé loin des batteries.


 **ATTENTION** : Les batteries sont lourdes (32 kg/71 lb). Utilisez les méthodes de levage appropriées lors du retrait des batteries.

 **ATTENTION** : Si vous installez un EBM en option, le EBM doit être placé sous l'onduleur sans espace en U entre l'onduleur et le EBM. Cette opération offre une meilleure répartition du poids dans la baie, simplifie l'accès au panneau de commande de l'onduleur et l'acheminement des connexions des câbles de batterie. Cela empêche également l'introduction d'un câble entre le cordon du EBM et la connexion de l'onduleur et les éventuelles pannes de raccordement.

 **AVERTISSEMENT** : Pour les systèmes montés en baie : Lorsque plusieurs systèmes sont montés dans une baie, complétez toutes les procédures du système actuel avant d'essayer d'installer le système suivant.

 **REMARQUE** : Des rails de fixation sont exigés pour chaque module individuel.

 **REMARQUE** : Le module est fourni sans le couvercle avant fixé.

 **REMARQUE** : Les instructions suivantes sont les mêmes pour les baies à trous carrés et les baies à trous ronds non filetés. Les rails s'adaptent aux deux types de baies.

Pour installer l'onduleur dans une baie :

- 1 Veillez à poser les éléments suivants sur une surface plane et stable à proximité de la baie où vous allez installer l'onduleur :
 - le module,
 - Deux boîtes d'accessoires
 - les deux plateaux de batterie (onduleur seulement)
 - les deux supports de fixation de batterie (onduleur seulement)
- 2 Enlevez les rails de la boîte d'accessoires du kit de rails.
- 3 Sélectionnez les trous appropriés dans le rail pour positionner le module à l'emplacement souhaité dans la baie.

Placez les rails en bas de l'espace 5U destiné à l'onduleur.



ATTENTION : Si vous installez un EBM en option, prenez les dispositions pour installer directement le EBM sous l'onduleur sans espace en U entre l'onduleur et le EBM.

4 Positionnez les rails gauche et droit comme sur le schéma (voir Figure 10).



REMARQUE : Repérez les étiquettes correspondant au rail droit (**RIGHT FRONT**) et au rail gauche (**LEFT FRONT**).

5 Fixez les rails gauche et droit à la baie :

Emboîtez l'extrémité arrière du rail jusqu'à ce qu'il soit totalement en place sur le bord vertical de la baie et que le loquet du crochet soit en place (voir Figure 10).

Tirez le rail en position juste après l'avant de la baie.

Poussez l'extrémité avant du rail jusqu'à ce qu'il soit totalement en place sur le bord vertical de la baie et que le loquet du crochet soit enclenché.

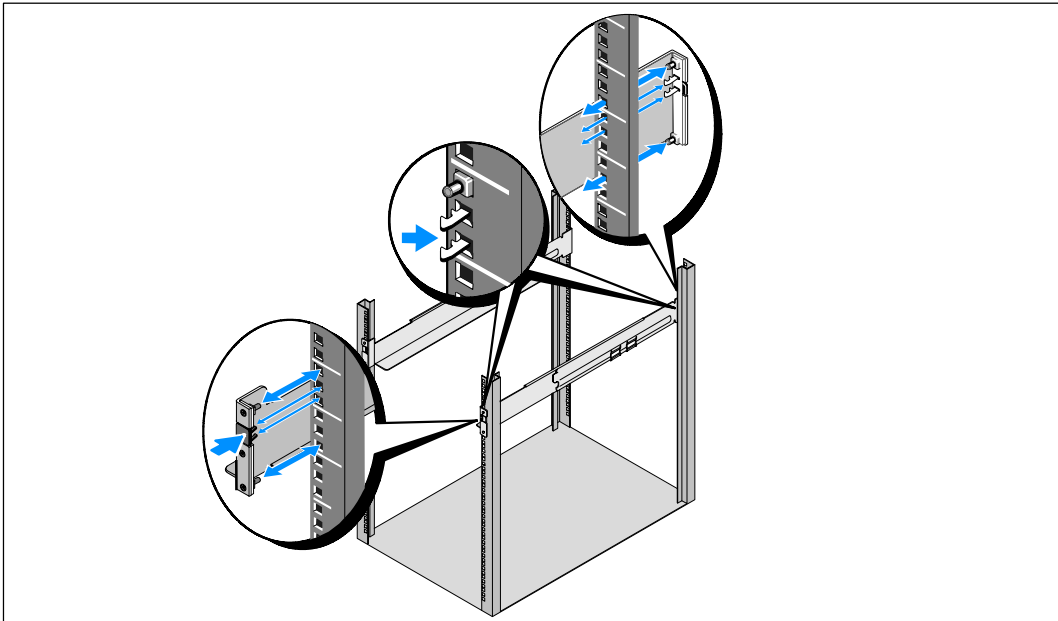


Figure 10. Installation des rails



ATTENTION : le module est lourd (46 kg/101lb) lorsque les batteries sont retirées. Soulever le module dans la baie exige deux personnes minimum.

- 6 Faites glisser le module sur les rails et dans la baie (voir Figure 11).

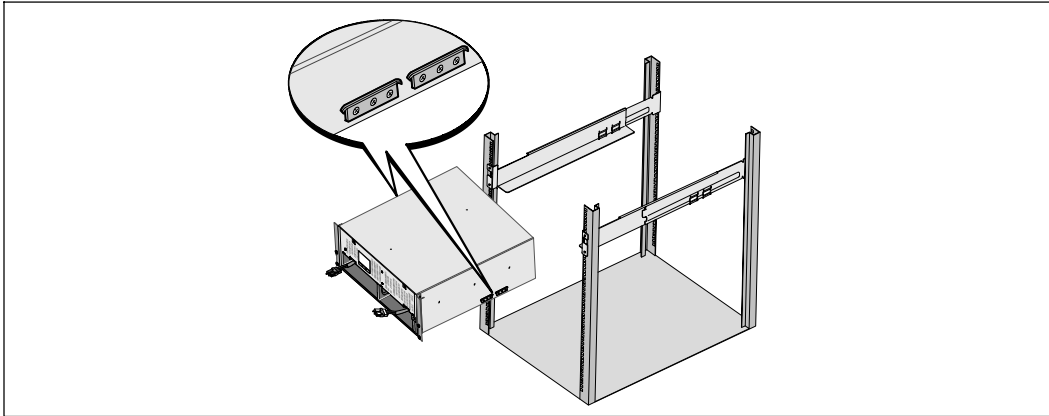


Figure 11. Installation du module

- 7 Fixez l'avant du module à la baie en utilisant les quatre vis à oreilles sur les supports de montage (voir Figure 12). Serrez manuellement les vis à oreilles dans le sens des aiguilles d'une montre. N'utilisez pas d'outils mécaniques.

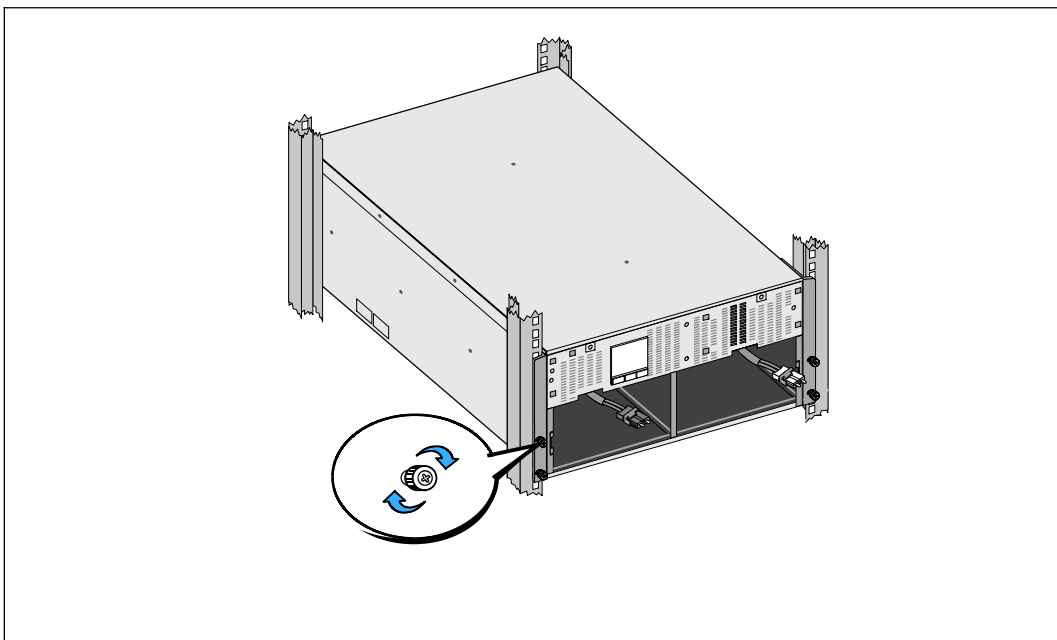


Figure 12. Fixation du module

- 8** Repérez les plateaux des batteries que vous avez placés à côté de la baie.



ATTENTION : Les batteries sont lourdes (32 kg/71 lb). Utilisez les méthodes de levage appropriées lors de l'installation des batteries.



REMARQUE : Les plateaux des batteries peuvent être installés dans l'un des deux compartiments correspondants.



REMARQUE : Insérez le plateau avec la flèche d'avertissement vers le haut.

- 9** Installer les plateaux des batteries (voir Figure 13):

Enlevez les connecteurs de batterie de l'onduleur vers le haut du compartiment afin qu'ils ne gênent pas.

Faites complètement glisser le plateaux de batteries dans le compartiment.

Répétez cette procédure pour installer le deuxième plateau.

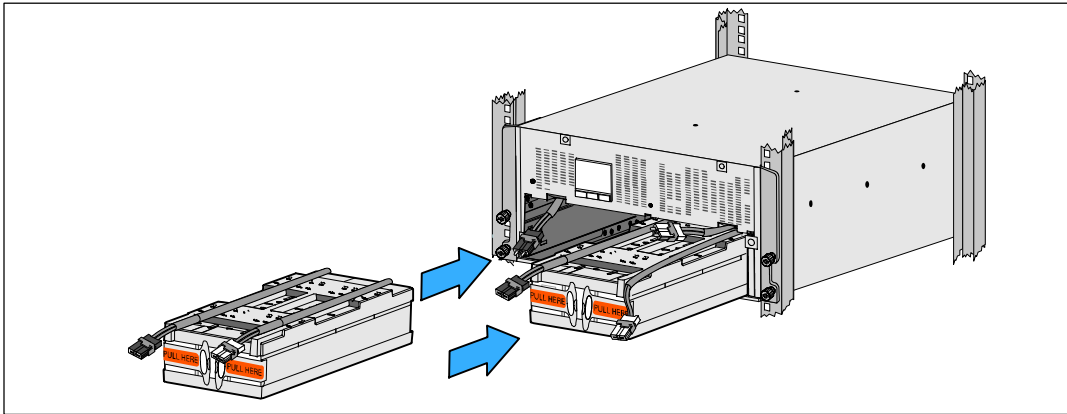


Figure 13. Installation des plateaux des batteries

10 Insérez les languettes dans la gaine en plastique à l'avant de chaque plateau de manière à les dégager.

11 Branchez les connecteurs de batterie internes (voir Figure 14):

Branchez le connecteur du plateau de batterie de l'extrémité gauche au connecteur de la batterie de l'onduleur. Branchez le connecteur du plateau de batterie de l'extrémité droite au connecteur de la batterie de l'onduleur.



REMARQUE : Un petit arc électrique peut survenir lors du branchement des batteries. Ceci est normal, n'endommage pas l'unité et n'affecte nullement la sécurité.

Repérez et connectez les cavaliers de batterie sur chaque côté de la tige centrale. Placez les connecteurs sur le petit support en haut de la tige centrale.



REMARQUE : La connexion des cavaliers de batterie centraux permet la connexion en série des deux plateaux.

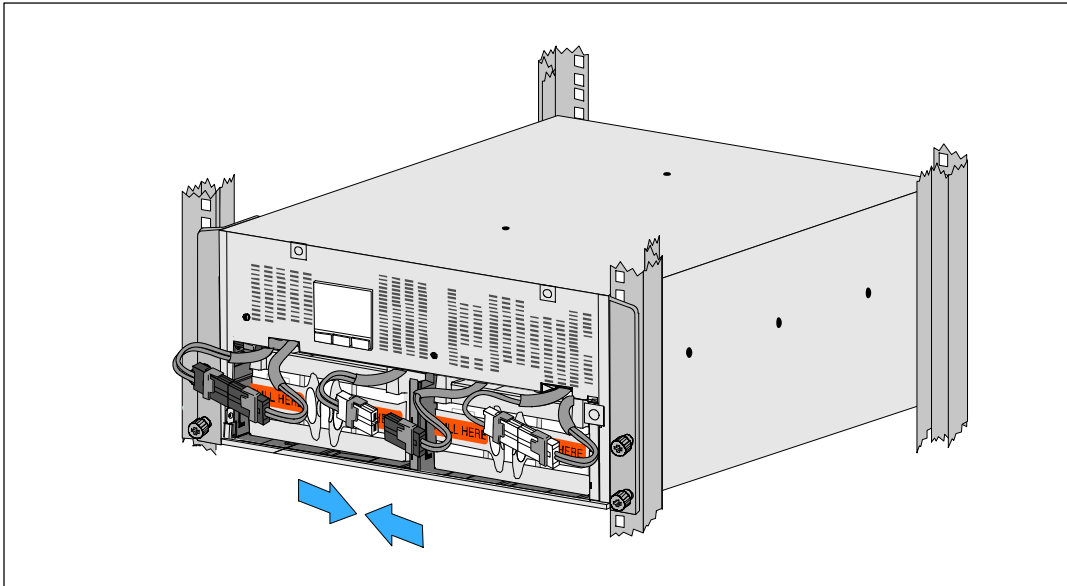



Figure 14. Branchement des connecteurs de batterie

 **REMARQUE :** Les supports de fixation de batterie sont marqués **L** (gauche) et **R** (droit) pour désigner leurs emplacements respectifs.

12 Remplacez les supports de fixation de la batterie gauche (**L**) et droit (**R**) (voir Figure 15):

Pour le premier support de fixation des batteries, insérez la languette du support dans la fente située sur le côté de la tige centrale. Installez soigneusement les câbles de batterie connectés derrière le support de fixation.

Alignez l'extrémité du support de fixation de batterie avec la fente située sur le côté du châssis.

Poussez le support jusqu'à ce qu'il s'enclenche bien dans la fente latérale.

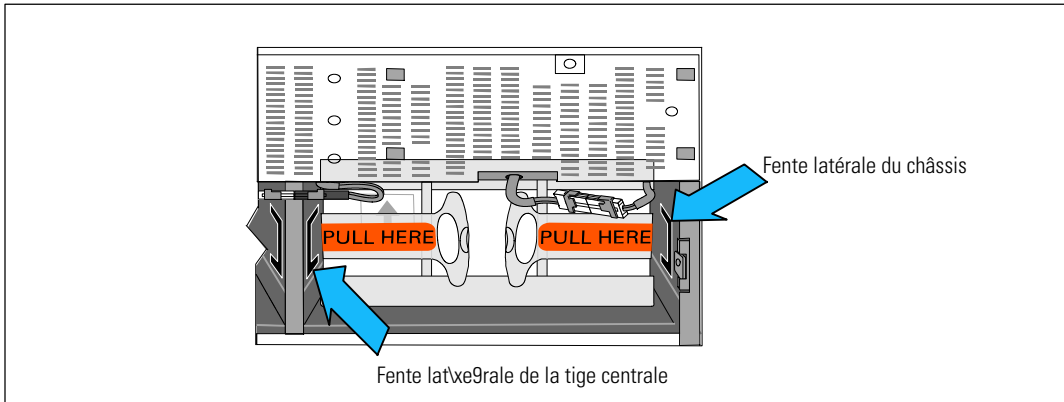


Figure 15. Insertion des supports dans les guides

Faites pivoter la vis à oreilles dans le sens des aiguilles d'une montre pour fixer le support.

Répétez cette opération pour le deuxième support de fixation de batterie.

13 Retirez le couvercle avant de la boîte d'accessoires (voir Figure 16).



REMARQUE : Conservez le CD du logiciel, le câble de communication et (si nécessaire) les connecteurs d'arrêt d'urgence à distance (REPO) dans la boîte d'accessoires jusqu'à l'installation de l'onduleur (voir page 28).

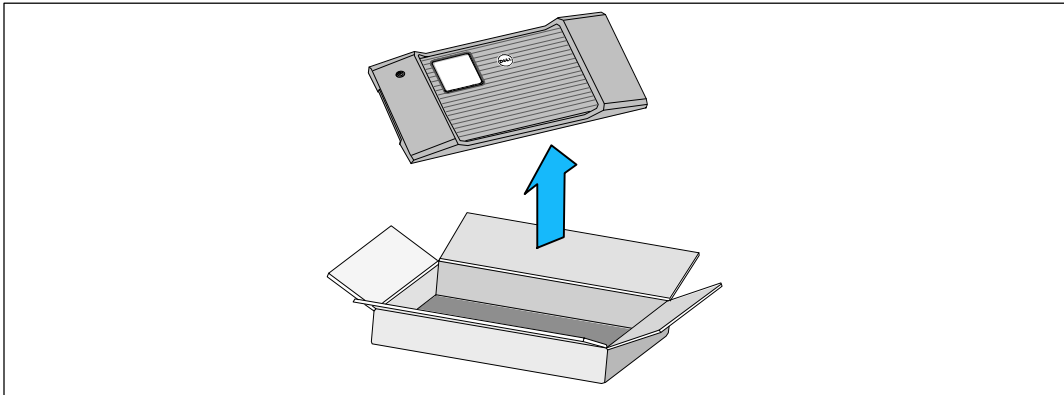


Figure 16. Déballage du couvercle avant

14 Installation du couvercle avant (see Figure 17):

Alignez le couvercle avant sur la partie avant du châssis.

Insérez les languettes droites du couvercle avant dans les trous des languettes situés sur le côté droit du châssis.

Poussez la partie gauche du couvercle vers l'avant, puis insérez-la dans le châssis.



REMARQUE : Veillez à aligner le panneau LCD du châssis de l'onduleur sur la fenêtre LCD du couvercle avant de le fixer.

15 Jetez ou recyclez l'emballage de manière responsable, ou conservez-le pour une utilisation ultérieure.

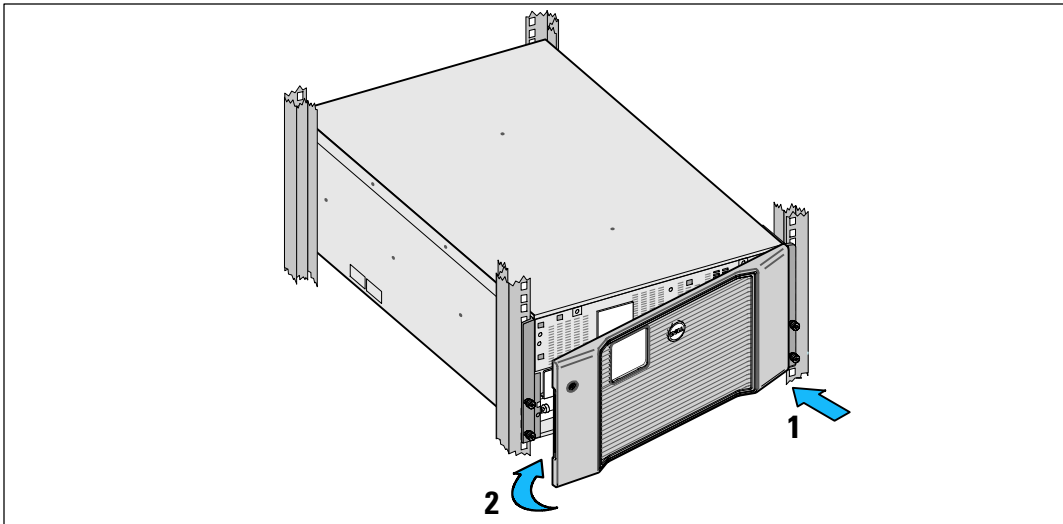


Figure 17. Installation du couvercle avant

Installation de l'onduleur

Pour installer l'onduleur :

- 1 Si vous envisagez d'utiliser le logiciel Dell MUMC and Dell ULNM, établissez la communication de l'une des manières suivantes :
 - via la Dell UPS Network Management Card (si elle est installée),
 - via le câble fourni pour relier votre ordinateur au port USB.

Pour de plus amples renseignements sur les options de communication, voir page 68.

- 2 Si votre châssis a des conducteurs pour la mise à la terre ou des soudures de pièces métalliques non reliées à la masse, connectez le câble de masse (non fourni) à la vis de connexion à la masse. Voir "Panneaux arrière de l'onduleur" à la page 38 concernant l'emplacement de la vis de mise à la terre pour chaque modèle.
- 3 Si un interrupteur d'arrêt (disjoncteur) d'urgence est requis par les réglementations locales, référez-vous à « Installation d'un arrêt d'urgence à distance » pour installer le disjoncteur d'urgence avant d'allumer l'onduleur. Voir "Panneaux arrière de l'onduleur" à la page 38 concernant l'emplacement de la vis de mise à la terre pour chaque modèle.
- 4 Branchez l'équipement à protéger sur les prises de sortie de l'onduleur, mais ne mettez pas l'équipement à protéger sous tension.

5 Prenez toutes les dispositions nécessaires pour le maintien et la protection du cordon.



REMARQUE : Pour éviter une alarme de surcharge, vérifiez que les valeurs nominales totales de l'équipement ne dépassent pas la capacité de l'onduleur.

Connexion de l'EBM à l'onduleur

Si vous installez un EBM en option, référez-vous au *Dell Online Rack EBM 10 kW Getting Started Guide* pour les instructions d'installation.



ATTENTION : Si vous installez un EBM en option, le EBM doit être placé sous l'onduleur sans espace en U entre l'onduleur et le EBM. Cette opération offre une meilleure répartition du poids dans la baie, simplifie l'accès au panneau de commande de l'onduleur et l'acheminement des connexions des câbles de batterie. Cela empêche également l'introduction d'un câble entre le cordon du EBM et la connexion de l'onduleur et les éventuelles pannes de raccordement.



ATTENTION : Si l'onduleur est stocké ou utilisé sans EBM, le cache du connecteur des batteries du panneau arrière doit être installé comme mesure de sécurité.



ATTENTION : Une fois raccordé à l'onduleur, l'EBM continue d'alimenter l'onduleur en courant, et ce même si les batteries de l'onduleur sont déconnectées. Cela est particulièrement important si l'EBM et l'onduleur doivent être transportés alors qu'ils sont installés dans une enceinte de baie.

Installation d'un arrêt d'urgence à distance

L'onduleur est doté d'un connecteur REPO qui permet de désactiver à distance l'alimentation des connecteurs de sortie à partir d'un interrupteur fourni par le client. Par exemple, cette fonction peut être utilisée pour arrêter la charge et l'onduleur par un relais thermique, en cas de surtempérature ambiante. Si REPO est activé, l'onduleur ferme immédiatement la sortie et tous ses convertisseurs d'alimentation. L'alimentation logique de l'onduleur reste en marche pour émettre une alarme.

La fonction REPO arrête immédiatement l'équipement protégé et ne suit pas la procédure d'arrêt méthodique mise en oeuvre par tout logiciel de gestion d'alimentation. Tout dispositif qui fonctionne sur batterie est aussi immédiatement arrêté.

Lorsque l'interrupteur REPO est réinitialisé, l'équipement ne retourne sur l'alimentation secteur ou batterie que lorsque l'onduleur soit redémarré manuellement.

Les contacts REPO sont normalement ouverts.



AVERTISSEMENT : Le circuit REPO est un circuit supplémentaire de sécurité à basse tension (SELV) CEI 60950. Le circuit REPO est un circuit CEI 60950 supplémentaire de basse tension de sécurité (SELV) .

ATTENTION : Le REPO ne doit être connecté à un circuit connecté au secteur. Une isolation renforcée au secteur est requise. L'interrupteur REPO doit avoir une valeur minimum de 24 Vcc et 20 mA et être un interrupteur de type à verrouillage non relié à un autre circuit. Le signal REPO doit demeurer actif pendant au moins 250 ms pour fonctionner correctement.

ATTENTION : Pour garantir que l'onduleur cesse d'alimenter la charge pendant un mode quelconque de fonctionnement, la puissance d'entrée doit être débranchée de l'onduleur quand la fonction d'arrêt d'urgence est activée.

REMARQUE : En Europe, les conditions d'utilisation de l'interrupteur d'urgence sont détaillées dans le document harmonisé HD-384-48 S1, « Installation électrique des constructions, Partie 4: Protection pour la sécurité, chapitre 46: Isolation et Commutation

Connexions REPO

Fonction du câble	Valeur nominale de la taille du fil du terminal	Tailles de fil proposées
REPO	4–0.32 mm ² (12–22 AWG)	0.82 mm ² (18 AWG)

REMARQUE : Les broches doivent être ouvertes pour permettre à l'onduleur de fonctionner. Si l'onduleur s'arrête parce que les broches du connecteur REPO sont court-circuitées, redémarrez l'onduleur en ré-ouvrant les broches du connecteur REPO et en mettant en marche l'onduleur manuellement. La résistance maximale dans la boucle court-circuitée est de 10 ohms.

REMARQUE : Testez toujours la fonction REPO avant d'appliquer votre charge critique pour éviter une perte de charge accidentelle.

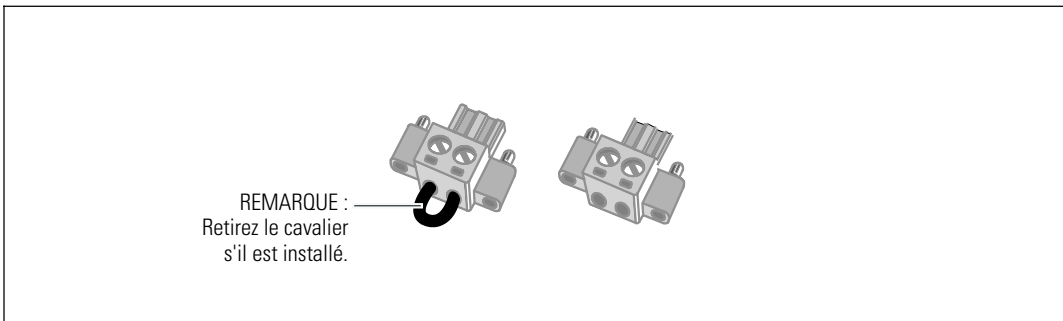


Figure 18. Connecteur REPO

Pour installer l'interrupteur REPO:

- 1 La procédure suivante doit être réalisée ou supervisée par du personnel familier des batteries et des précautions requises.
- 2 Retirez les connecteurs REPO de la boîte d'accessoires.



REMARQUE : Vérifiez qu'il n'y a pas de cavalier installé sur le connecteur REPO. Si un cavalier est installé, retirez-le avant la connexion au port REPO. Voir Figure 18.

- 3 Branchez le connecteur REPO sur le port REPO marqué **IN** sur le panneau arrière de l'onduleur.



ATTENTION : Si vous montez en cascade la fonction REPO, respectez les exigences de branchement suivantes pour éviter l'arrêt involontaire de l'onduleur:

- La broche gauche du port REPO marquée **OUT** sur le premier onduleur doit être connectée à la broche gauche du port REPO marquée **IN** sur le second onduleur.
- La broche droite du port REPO marquée **OUT** sur le premier onduleur doit être connectée à la broche droite du port REPO marquée **IN** sur le second onduleur.

- 4 **Optionnel.** Si vous montez la fonction REPO en cascade avec un autre onduleur, vous pouvez arrêter tout le système en utilisant un seul interrupteur.

Connectez le second connecteur REPO au port REPO marqué **OUT**.



REMARQUE : Un contact séparé doit simultanément provoquer le retrait de l'alimentation AC d'entrée de l'onduleur.

- 5 Connectez l'interrupteur ou le circuit au connecteur REPO du panneau arrière de l'onduleur en utilisant un câble isolé de 0,75 mm²–0,5 mm² (18–20 AWG).
- 6 **Optionnel.** Si vous montez la fonction REPO en cascade avec un autre onduleur, connectez le port REPO marqué **OUT** au port REPO marqué **IN** sur l'onduleur suivant.

Continuez pour chaque onduleur. Sur le dernier onduleur de la guirlande, connectez un connecteur REPO (sans cavalier) au port REPO marqué **OUT**.

- 7 Vérifiez que l'interrupteur REPO connecté en externe n'est pas activé pour permettre l'alimentation des prises de sortie de l'onduleur.
- 8 Continuez vers la section suivante, "Câblage de l'entrée de l'onduleur."

Câblage de l'entrée de l'onduleur



AVERTISSEMENT : Risque de choc électrique. Seul un personnel qualifié (comme un électricien agréé) peut réaliser le branchement électrique.

Les modèles Dell Online Rack câblés requièrent un circuit de branchement spécifique conforme aux spécifications suivantes :

- Le système de protection requiert un dispositif de déconnexion bipolaire entre la sortie de l'onduleur et la charge (voir Figure 19)
- Le disjoncteur doit être fixé au mur et facilement accessible pour l'opérateur
- **Pour l'Europe.** Le disjoncteur doit répondre à la norme IEC/EN 60934 et avoir un entrefer par contact d'au moins 3 mm
- 200–240 V CA
- Monophasée
- 50/60 Hz
- Conduit métallique flexible (recommandé pour la facilité de service et d'entretien)

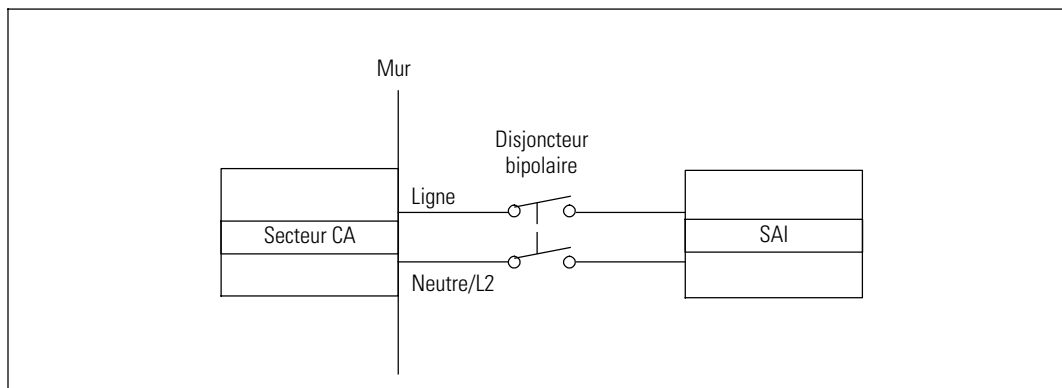


Figure 19. Schéma du disjoncteur

Pour câbler l'entrée de l'onduleur:

- 1 Éteignez l'alimentation au point de distribution où l'onduleur sera connecté. Soyez absolument sûr qu'il n'y a pas d'alimentation.
- 2 Retirez le couvercle cache-bornes (deux vis) et mettez-le de côté.

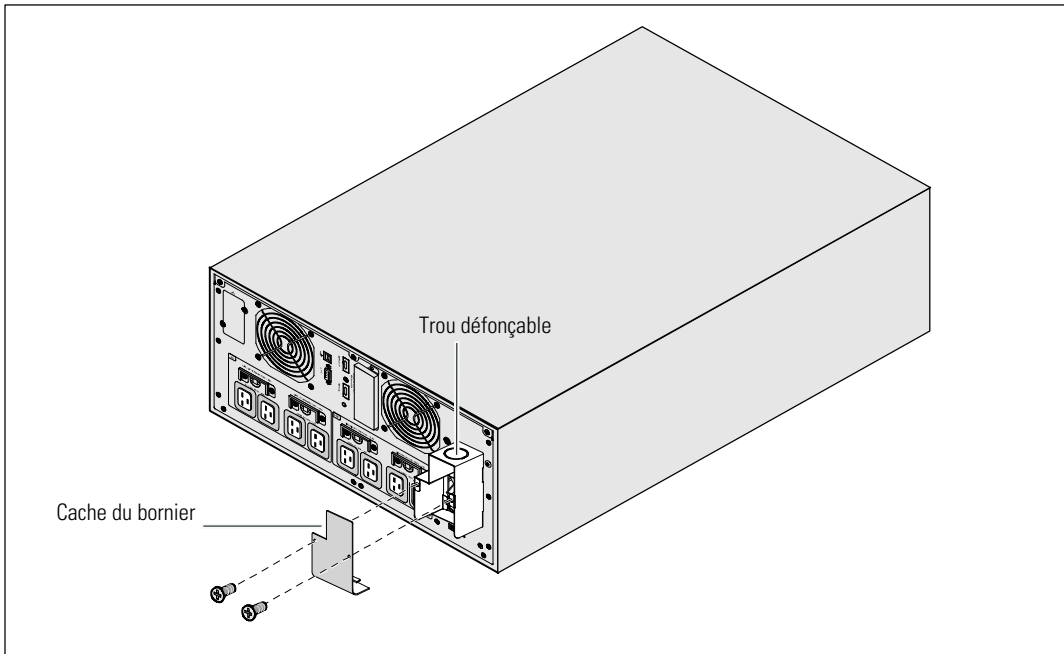


Figure 20. Retrait du cache du bornier

- 3 Percez le trou défonçable dans le cache du bornier pour faire passer le conduit d'entrée. Le trou doit pouvoir accueillir un conduit métallique flexible (IMC) de 1" ou 1,5" (25,4 mm ou 38,1 mm).
- 4 Tirez le câble d'entrée par le conduit en laissant environ 50 cm de câble exposé. Fixez une attache métallique flexible à l'extrémité du conduit.
- 5 Insérez le tuyau dans l'entrée des fils et attachez la fixation du tuyau au panneau. Dénudez 0.5" (1,5 cm) d'isolation à l'extrémité de chaque câble d'arrivée.



ATTENTION : Si l'onduleur ne dispose pas d'un dispositif de protection automatique contre les renvois de tension, installez un dispositif isolant externe (voir Figure 21). Après l'installation du dispositif, il vous faudra apposer sur le contacteur CA externe un message d'avertissement dans les termes suivants ou leur équivalent : **RISQUE DE RETOUR DE TENSION.** Isolez l'onduleur avant d'intervenir sur ce circuit, puis vérifiez l'absence de tension dangereuse entre toutes les bornes.

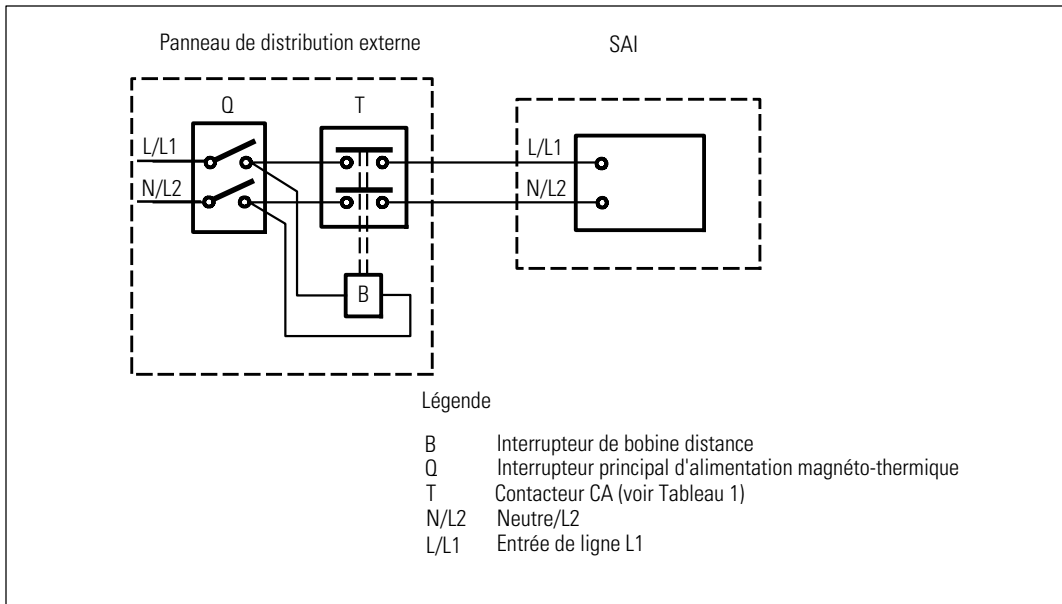


Figure 21. Installation de dispositif d'isolation externe habituel

Le tableau ci-dessous énumère les dispositifs de protection contre les renvois de tension (contacteurs CA) qui peuvent être utilisés comme un dispositif isolant externe de protection contre les renvois de tension. Utilisez uniquement les contacteurs CA énumérés dans le tableau.

Tableau 1. Dispositifs de protection contre les renvois de tension

Fabricant	Type	Valeur nominale
ABB France (E12527)	A75-30	220–240 VCA, 105A 25 HP à 208 V, 30 HP à 240 V
Tianshui 213 Electrical Apparatus Co., Ltd. (E203071) (alternatif)	GSC1(CJX4-d)-6511	220–240 VCA, 68A 25 HP
Tianshui 213 Electrical Apparatus Co., Ltd. (E203071) (alternatif)	GSC1(CJX4-d)-8011	220–240 VCA, 80 A 30 HP

REMARQUE : Une protection contre les renvois de tension est fournie même si l'onduleur n'offre aucun relais anti-renvoi de tension. Par exemple, si certains composants s'avèrent altérés en mode batterie, la tension de sortie peut revenir vers l'entrée par rétroaction. Dans ce cas, un transformateur de courant permet de détecter la tension de rétroaction parallèle. Si une erreur de rétroaction électrique est détectée, l'onduleur désactive la sortie de l'inverseur pour éviter tout risque de blessure corporelle.

- 6 Connectez les fils d'entrée et de masse au bornier d'entrée conformément à la Figure 22 et au Tableau 2.

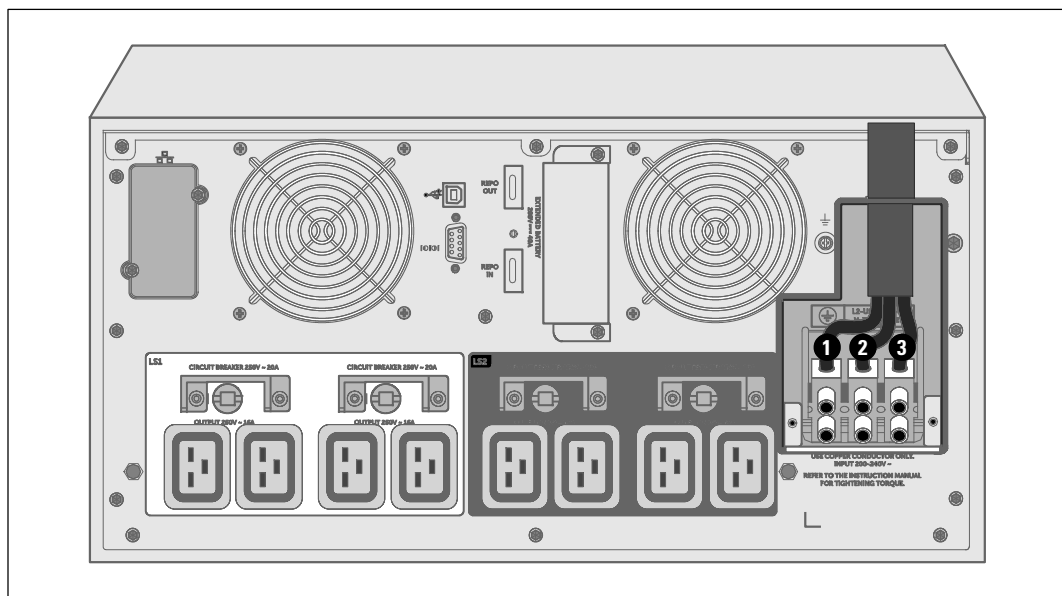


Figure 22. Connexion des câbles du bornier

Tableau 2. Spécification du câblage de l'onduleur

Fonction du câble	Position de la Borne	Fonction du fil de l'onduleur	Tailles du fil du terminal*	Couple de serrage
Entrée	①	Terre d'entrée	16-35 mm ² (8-2 AWG)	1.7 Nm (15 lb-in)
	②	L2/Neutre In		
	③	L1 In		

* Utilisez un minimum :

- 10 mm² (8 AWG) pour un fil de terre de l'équipement, 75°C fil de cuivre minimum
- 25 mm² (4 AWG) pour fils neutres et de ligne d'entrée, 75°C fil de cuivre minimum

- 7 Remplacez le couvercle cache-bornes.
- 8 Continuez à la section suivante, « Démarrage Initial de l'Onduleur »

Démarrage initial de l'onduleur

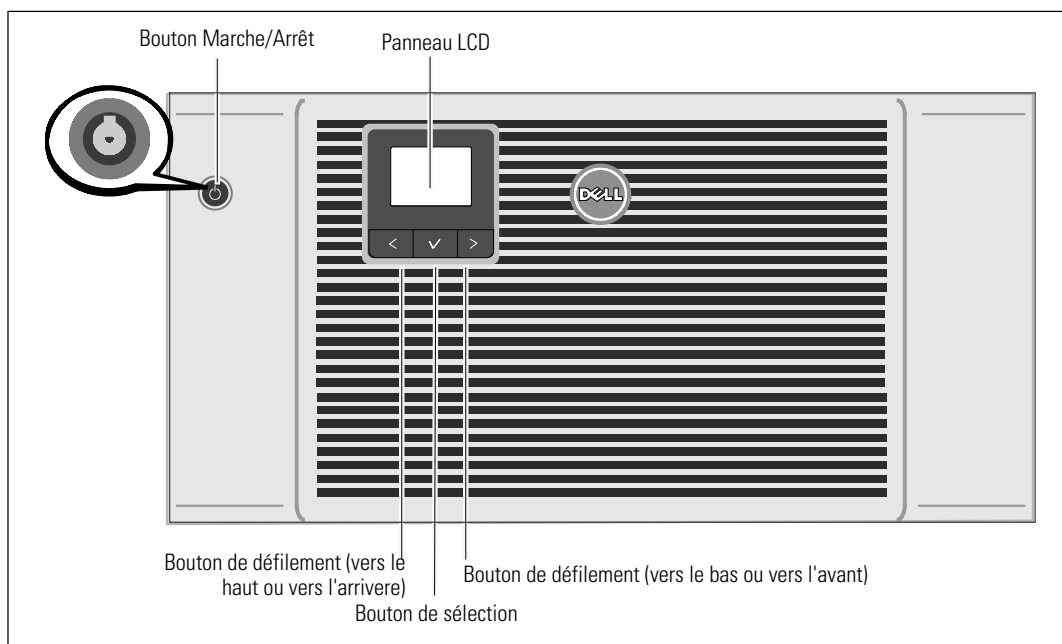




Figure 23. Démarrage de l'onduleur

Pour démarrer l'onduleur :

- 1 Vérifiez que les batteries internes sont connectées.
- 2 Si un EBM optionnel est installé, vérifiez qu'il EBM est connecté à l'onduleur. Reportez-vous au *Dell Online Rack EBM 10 kW Getting Started Guide* pour plus d'informations.
- 3 Vérifiez que tous les disjoncteurs des segments de charge sont en position ON.
- 4 Allumez le disjoncteur du secteur.


L'écran du panneau LCD de l'onduleur s'allume. L'écran de démarrage Dell passe à l'écran de résumé d'état de l'onduleur. L'écran du panneau avant de l'onduleur affiche l'icône Veille clignotante .

- 5 Appuyez sur le bouton On/Off  sur le panneau avant de l'onduleur (voir Figure 23).

Une fois le démarrage terminé, l'icône d'état change en fonction du mode de fonctionnement de l'onduleur (voir Tableau 4 à la page 47).

- 6 Sur l'écran de contrôle d'état de l'onduleur, appuyez sur le bouton **>** pour vérifier les notifications ou les alarmes actives. Traitez toutes les alarmes actives avant de continuer. Voir « Dépannage » à la page 90.

Si aucune alarme n'est activée, un message « Aucune alarme active » apparaîtra.

- 7 Vérifiez que l'icône Normal  apparaît sur l'écran de résumé d'état de l'onduleur, indiquant que l'onduleur fonctionne normalement et que toutes les charges sont alimentées (voir Tableau 4 à la page 47).
- 8 En cas d'installation d'un EBM optionnel, consultez « Configuration l'onduleur pour un EBM » à la page 66.
- 9 Pour changer d'autres valeurs d'usine par défaut, voir section « Fonctionnement » à la page 41.
- 10 Si vous avez installé un REPO en option, vérifiez la fonction REPO :

Activez l'interrupteur externe REPO. Vérifiez le changement d'état sur l'afficheur de l'onduleur.

Désactivez l'interrupteur externe REPO et redémarrez l'onduleur.

- 11 Chargez les batteries.



REMARQUE : Les batteries internes se rechargent à 90% de leur capacité en moins de 4 heures. Cependant, Dell recommande que les batteries soient rechargées pendant 48 heures après l'installation ou un stockage de longue durée.



ATTENTION : Pour éviter des conditions de surcharge de l'onduleur, connectez une seule charge à la fois et vérifiez que chaque dispositif protégé démarre complètement avant de connecter la charge suivante.



REMARQUE : Dell recommande de régler la date et l'heure à des fins de dépannage ou de garantie.



REMARQUE : Au démarrage initial, l'onduleur règle la fréquence du système selon la fréquence de la ligne d'entrée (la détection automatique de la fréquence d'entrée est activée par défaut). Après le démarrage initial, la détection automatique est désactivée jusqu'à ce qu'elle soit réactivée manuellement par paramétrage de la fréquence de sortie.



REMARQUE : Au démarrage initial, la détection automatique de la tension d'entrée est activée par défaut. Après le démarrage suivant, la détection automatique est désactivée jusqu'à ce qu'elle soit réactivée manuellement par paramétrage de la fréquence de sortie.

Panneaux arrières de l'onduleur

Cette section montre les panneaux arrières des trois options de modèles d'onduleurs Dell Online Rack 10 kW.

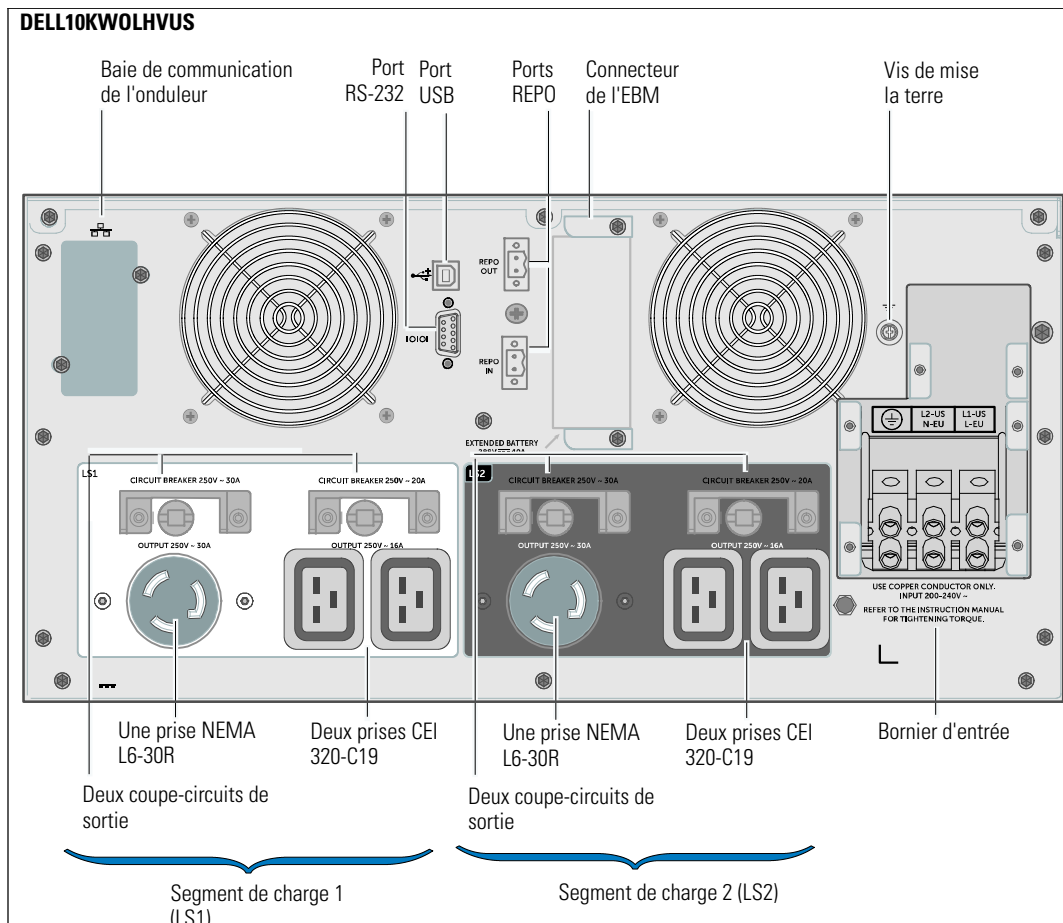


Figure 24. 10 kW, panneau arrière de 208V (DELL10KWOLHVUS)

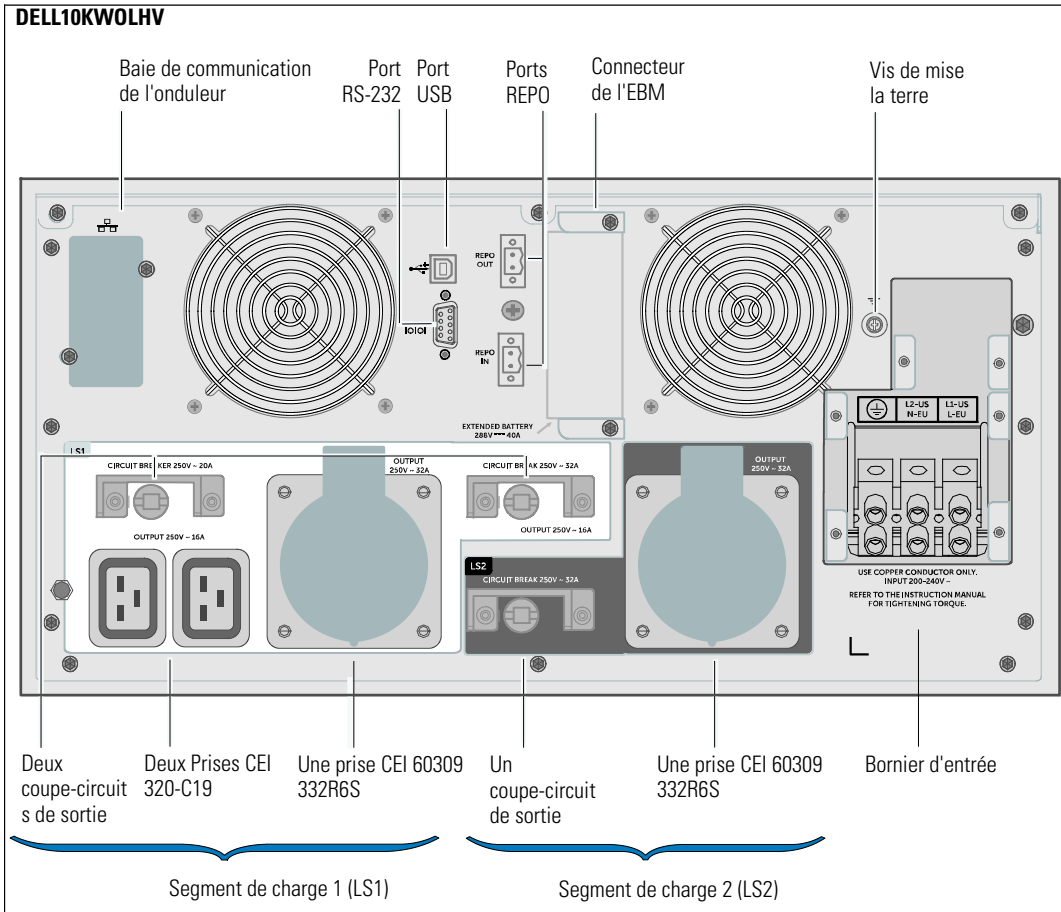


Figure 25. 10 kW, panneau arrière de 230V (DELL10KWOLHV)

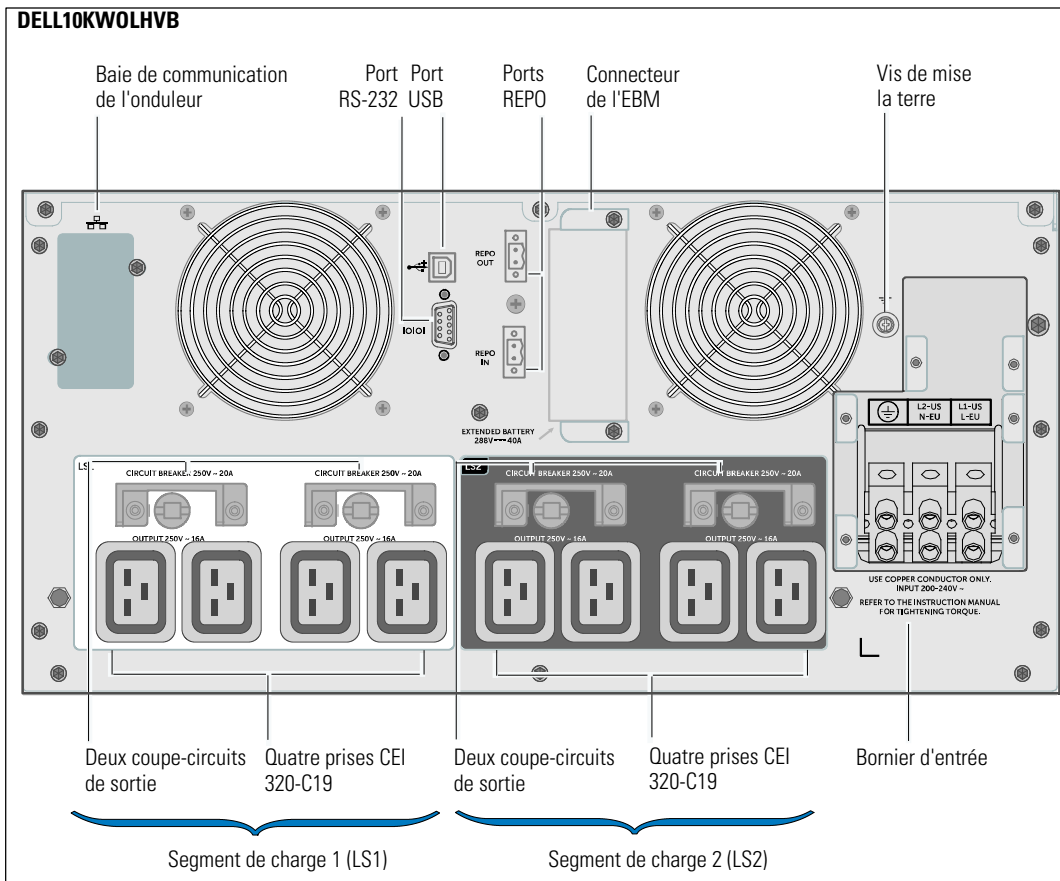


Figure 26. 10 kW, panneau arrière de 230V (DELL10KWOLHVB)

Fonctionnement

Ce chapitre contient des informations sur le mode d'emploi de l'onduleur, dont:

- Démarrage et arrêt de l'onduleur
- Fonctions de l'écran et du panneau de contrôle
- Récupération du Journal des événements
- Transfert de l'onduleur entre les modes
- Stratégie de configuration de l'alimentation
- Comportement en surcharge
- Configuration des segments de charge, réglages des batteries et redémarrage automatique

La Figure 27 montre les différentes commandes de l'onduleur Dell Online Rack.

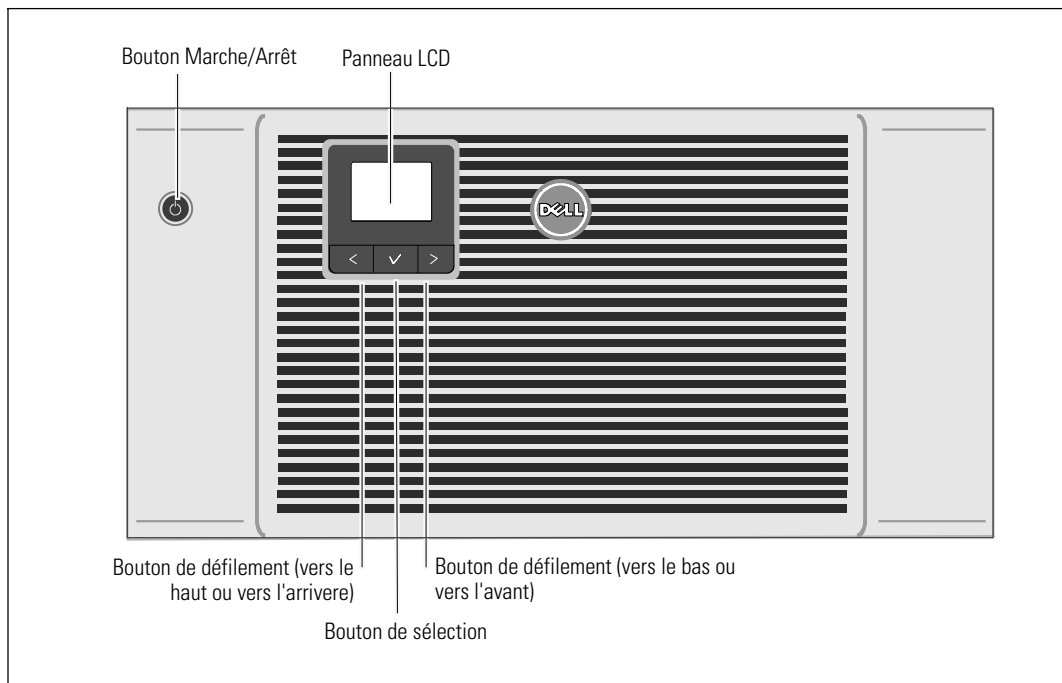


Figure 27. Commandes de l'onduleur

Démarrage et arrêt de l'onduleur


Pour démarrer ou arrêter l'onduleur, voir:

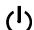
- « Démarrage de l'onduleur » à la page 42
- « Démarrage de l'onduleur sur batterie » à la page 42
- « Arrêt de l'onduleur » à la page 43

Démarrage de l'onduleur

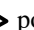
Pour démarrer l'onduleur:

- 1 Vérifiez que l'onduleur est connecté au secteur.
- 2 Mettez l'onduleur sous tension où il est branché.

L'écran LCD du panneau avant de l'onduleur s'allume (voir Figure 27). L'écran de démarrage Dell passe à l'écran de résumé d'état de l'onduleur. L'écran du panneau avant de l'onduleur affiche l'icône du mode Veille .

- 3 Appuyez sur le bouton  sur le panneau avant de l'onduleur (voir Figure 27).

Une fois le démarrage terminé, l'icône d'Etat se transforme en l'icône qui correspond au mode de fonctionnement de l'onduleur. Voir Tableau 4 à la page 47.

- 4 Sur le panneau de commande, appuyez sur le bouton  pour vérifier les notifications ou les alarmes actives (voir Figure 27). Traitez toutes les alarmes actives avant de continuer. Voir « Dépannage » à la page 90.

Si aucune alarme n'est activée, un message « Aucune alarme active » apparaîtra.

- 5 Vérifiez que l'icône du mode Normal  apparaît sur l'écran de résumé d'état de l'onduleur, indiquant que l'onduleur fonctionne normalement et que toutes les charges sont alimentées.

Démarrage de l'onduleur sur batterie



REMARQUE : Avant d'utiliser cette fonction, l'onduleur doit avoir été mis sous tension par le secteur avec la sortie activée au moins une fois.




REMARQUE : L'alimentation secteur ne peut pas être présente au démarrage.






REMARQUE : Les batteries doivent être chargées.

Pour démarrer l'onduleur sur la batterie:

- 1 Appuyez sur le bouton  du panneau avant de l'onduleur jusqu'à ce que ce dernier émette un bip.


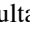
Le panneau avant de l'onduleur s'allume et l'onduleur commence la séquence de démarrage.

L'onduleur cycle du mode Veille au mode batterie. L'icône du mode Batterie  s'affiche sur l'écran de résumé d'état de l'onduleur. L'onduleur alimente votre équipement.

-  **REMARQUE** : L'onduleur n'alimente pas la charge si vous appuyez sur le bouton  pendant moins de trois secondes.


- 2 Appuyez sur le bouton  pour rechercher les alarmes ou les notifications actives.


Ignorez la notification « Onduleur sur Batterie » et les notifications qui indiquent une alimentation secteur manquante. Traitez les autres alarmes actives avant de continuer. Voir « Dépannage » à la page 90. Après avoir traité les alarmes, redémarrez si nécessaire.

Vous pouvez éviter un démarrage sur batterie (qui requiert une alimentation au secteur lors du prochain démarrage) en appuyant simultanément sur les boutons  et  pendant trois secondes. Pour désactiver le démarrage sur batterie, voir le réglage Démarrage sur batterie à la page 55.



Arrêt de l'onduleur

Pour arrêter l'onduleur:

-  **REMARQUE** : Si des dispositifs sont connectés, préparez-les pour l'arrêt.

- 1 Appuyez sur la touche  du panneau avant pendant trois secondes.

L'onduleur commence à émettre des bips. L'onduleur passe en mode Veille.




-  **REMARQUE** : Si vous appuyez sur le bouton  pendant moins de trois secondes, l'onduleur se mettra à son mode opérationnel d'origine.

- 2 Coupez le courant de secteur où l'onduleur est connecté.

Une fois l'alimentation secteur retirée, l'onduleur s'arrête totalement en dix secondes.

Fonctions du panneau de commande

L'onduleur est doté d'un écran LCD graphique à trois boutons. Le panneau de commande comporte trois boutons:

-  Défiler vers le haut ou vers l'arrière
-  Sélectionner
-  Défiler vers le bas ou vers l'avant

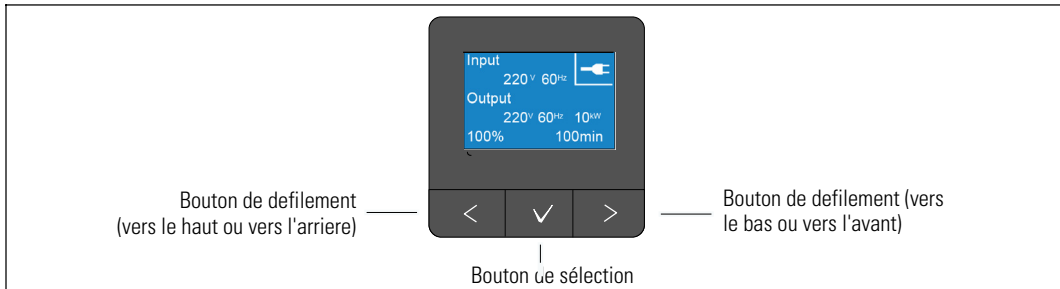


Figure 28. Commandes du panneau LCD de l'onduleur

Le Tableau 3 décrit les fonctions des boutons de commande LCD.

Tableau 3. Fonctions des boutons de commande

Bouton de Commande	Séquence	Fonction
<	Appui pendant moins d'une seconde	Défiler en arrière ou vers le haut vers le menu précédent.
<	Appui pendant plus d'une seconde	Revenir/quitter un sous menu sans initier une commande ou modifier un réglage.
✓	Appui pendant moins d'une seconde	Sélection du menu ou de l'option à modifier.
✓	Appui pendant plus d'une seconde	Enregistrement du réglage en cours de modification.
>	Appui pendant moins d'une seconde	Faites défiler en avant ou vers le bas vers l'option de menu suivant.
< >	Appuyez sur les deux boutons pendant trois secondes	Désactivez temporairement la fonction de démarrage sur batterie jusqu'au prochain cycle d'alimentation. Le buzzer émet un second bip pour indiquer que le Démarrage sur Batterie a été désactivé.
< ✓ >	Appuyez sur les trois boutons pendant cinq secondes	Raccourci pour revenir à la langue par défaut, l'anglais. Le buzzer émet un second bip pour indiquer que le réglage a été changé vers l'anglais.

Pour sélectionner une option:

- 1 Lorsque vous faites défiler les réglages, le réglage actuel s'affiche pour chaque sélection.
- 2 Appuyez et relâchez le bouton ✓ pour sélectionner l'option.
Le réglage actuel pour l'option clignote lorsqu'il est sélectionné.
- 3 Utilisez les boutons < ou > pour activer/désactiver les options disponibles.
- 4 Sélectionnez la nouvelle option en appuyant à nouveau sur le bouton ✓ pendant plus d'une seconde.
L'option s'arrête de clignoter.



REMARQUE : L'écran LCD propose un rétroéclairage en deux couleurs. Le rétroéclairage standard est utilisé pour éclairer l'écran avec un texte blanc et un fond bleu. Lorsque l'onduleur a une alarme critique, le rétroéclairage change le texte en couleur orange foncé et le fond en couleur rouge.

Changement de la Langue

Le choix de la langue est commandé par les réglages utilisateur. Reportez-vous au Tableau 7, page 53, pour plus d'informations sur les langues disponibles.

Fonctions d'affichage

L'onduleur fournit sur l'écran du panneau avant des informations utiles sur l'onduleur lui-même, l'état de charge, les événements, les mesures, l'identification et les réglages.

Écran de démarrage

Pendant le démarrage, l'écran de démarrage avec le logo Dell s'affiche pendant cinq secondes et passe ensuite par défaut à l'écran de résumé d'état de l'onduleur.

L'écran revient automatiquement à l'écran de résumé d'état de l'onduleur lorsqu'aucun bouton n'est enfoncé pendant 15 minutes ou qu'aucun autre écran n'a été verrouillé par un utilisateur. Lorsque vous retournez à l'écran de résumé d'état, appuyez sur le bouton < pendant plus d'une seconde pour revenir aux sélections de menu. La sélection de l'État de l'onduleur dans la liste du menu principal vous permet de faire défiler tous les écrans de menu d'état de l'onduleur, dont l'écran de résumé d'état.

Un écran de résumé d'état de l'onduleur remplace l'écran de démarrage une fois l'onduleur allumé. L'écran de résumé d'état de l'onduleur s'affiche jusqu'à ce que vous appuyez sur < pour aller à la première des sélections du menu principal.

Écran Verrouill

Pour verrouiller un écran, appuyez sur le bouton ✓. L'affichage en cours reste verrouillé et ne bascule pas automatiquement sur l'écran par défaut après la temporisation. Lorsque l'écran est verrouillé, l'image d'une clé apparaît sur l'écran de résumé d'état de l'onduleur juste à gauche de l'icône d'état.

Appuyez sur un bouton quelconque pour retourner à la fonction normale du bouton, déverrouiller l'écran et enlever le symbole de verrou.

Seuls les écrans qui possèdent des mises à jour de données dynamiques en temps réel peuvent être verrouillés. Ces écrans sont l'écran de résumé d'état, les écrans de mesure, les alarmes actives et l'écran d'état des batteries.

Modes de fonctionnement

Les écrans de résumé d'état de l'onduleur fournissent des informations de notification de fonctionnement, y compris le mode de fonctionnement.

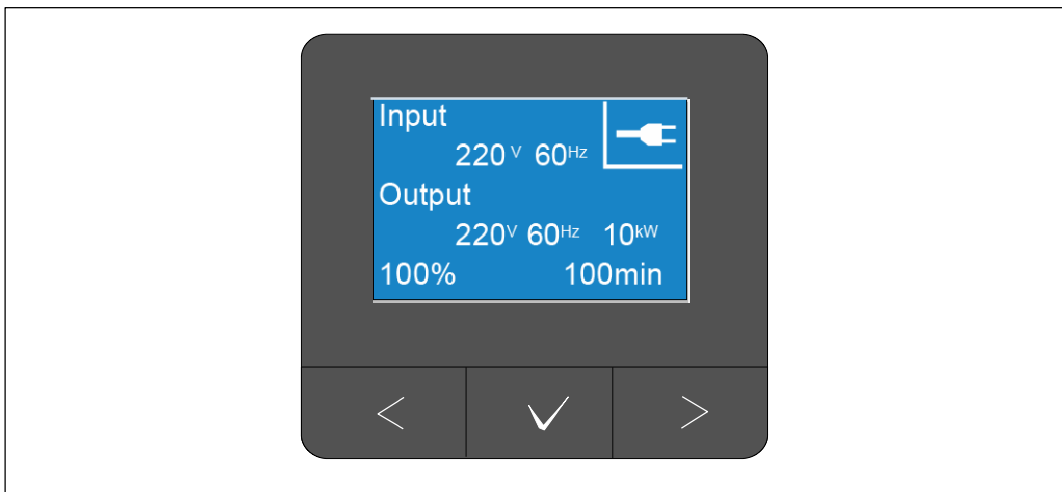


Figure 29. Exemple d'écran de résumé d'état de l'onduleur (mode Normal)

Une icône d'état unique dans l'angle supérieur droit de chaque écran de résumé d'état indique l'état de l'onduleur. Les modes de fonctionnement de base sont décrits dans le Tableau 4.

Tableau 4. Icônes relatifs à l'état du mode de fonctionnement



Icône	Mode	Description
	Défaillance Critique de l'Onduleur	Une erreur s'est produite au niveau de l'onduleur. Celui-ci se trouve en mode Panne. Le mode Panne est un état de sécurité intégrée en vue de protéger l'unité et l'utilisateur contre les puissances de sortie non sécurisées. Il ne doit y avoir aucune puissance de sortie. L'icône d'état et le fond d'icône clignotent en inversant les couleurs toutes les secondes.
	Onduleur en Condition de Surcharge	L'onduleur est surchargé et en mode Panne. Le mode Panne est un état de sécurité intégrée en vue de protéger l'unité et l'utilisateur contre les puissances de sortie non sécurisées. Il ne doit y avoir aucune puissance de sortie. L'icône d'état et le fond d'icône clignotent en inversant les couleurs toutes les secondes.

Tableau 4. Icônes relatifs à l'état du mode de fonctionnement (continued)






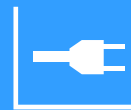
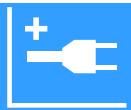

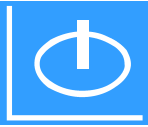

Icône	Mode	Description
	Mode Batterie	<p>L'entrée secteur se trouve en dehors de la plage de fonctionnement indiquée et l'onduleur fonctionne sur batterie. La charge est fournie depuis la batterie par le biais de l'inverseur. Lorsque le courant du secteur revient, l'onduleur passe en Mode normal le temps de recharger les batteries.</p> <p>L'icône d'état et le fond d'icône clignotent. Une alarme sonore (fonctionne 0,5 secondes/s'arrête 4,5 secondes) accompagne le passage en mode Batterie.</p>
	Mode de dérivation	<p>L'onduleur fonctionne en mode Dérivation avec l'interrupteur de dérivation statique. Le mode Batterie n'est pas disponible.</p> <p>L'icône d'état et le fond d'icône clignotent en inversant les couleurs toutes les secondes.</p>
	Batterie Défectueuse détectée ou Batterie débranchée	<p>L'onduleur détecte une batterie défectueuse ou débranchée. L'icône d'état et le fond d'icône clignotent, ainsi que l'extérieur du symbole de batterie en bas.</p>
	Alarmes Générales de l'Onduleur Actives	<p>Les alarmes sont actives. L'icône d'état et le fond d'icône clignotent en inversant les couleurs toutes les secondes.</p>
	État du test de la batterie	<p>L'onduleur teste la batterie (automatiquement ou manuellement). La batterie fournit l'alimentation par le biais de l'inverseur même si l'entrée secteur est disponible et comprise dans la plage de fonctionnement.</p>
	Mode Normal	<p>L'onduleur fonctionne en mode Normal sur alimentation secteur. L'onduleur surveille et charge les batteries en cas de besoin et assure la protection de l'alimentation filtrée à votre équipement.</p>
	Mode haut rendement	<p>L'onduleur fournit l'alimentation de la charge depuis la source de dérivation et se tient prêt à passer automatiquement en mode de fonctionnement (Normal) double-conversion standard, si nécessaire. La batterie se recharge selon le besoin.</p> <p>REMARQUE : le réglage Haut rendement minimise la contribution thermique à l'environnement du châssis.</p>

Tableau 4. Icônes relatifs à l'état du mode de fonctionnement (continued)

Icône	Mode	Description
	Mode de Convertisseur	<p>L'inverseur de l'onduleur fournit la charge depuis le secteur lorsqu'il fait office de convertisseur de fréquence, en maintenant l'onduleur à une fréquence de sortie stable et en passant en mode Batterie, si nécessaire. Toutefois, les fréquences d'entrée et de sortie ne sont pas synchronisées. Le mode Dérivation n'est pas disponible.</p> <p>REMARQUE : utilisez le mode Convertisseur pour verrouiller la fréquence de sortie de l'onduleur à 50 ou 60 Hz afin de l'adapter aux équipements sensibles à l'alimentation, ou de fournir une sortie de 50 Hz si l'entrée secteur standard disponible s'élève à 60 Hz (ou l'inverse).</p>
	Mode Veille	<p>Lorsqu'il est éteint et reste connecté à une prise secteur, l'onduleur est en mode Veille et l'alimentation secteur de l'équipement connecté est assurée. L'onduleur n'alimente pas la charge, mais est prêt à assumer la charge sur commande.</p>

Notifications et alarmes actives

Les écrans de notifications et alarmes sont visibles seulement lorsque les alarmes et notification sont actifs. Il existe un écran de résumé d'état distinct pour chaque notification ou alarme active. Si aucune notification ou alarme n'est active, un message « Aucune Alarme Active » s'affiche sur un seul écran entre l'écran de résumé d'écran de l'onduleur et l'écran d'état de batterie. S'il y a plusieurs notifications ou alarmes, faites défiler chaque écran de notification ou d'alarme pour atteindre le premier écran d'état de batterie.

 **REMARQUE** : Les événements ne sont pas affichés sur les écrans de résumé d'état. Ils n'apparaissent que dans le Journal des événements.

État de fonctionnement de la batterie


Le Tableau 5 décrit les notifications relatives à l'état de fonctionnement des batteries spécifiées sur les écrans de résumé d'état. Un seul état de fonctionnement de batterie est signalé à la fois.

Tableau 5. Notifications relatives à l'état de fonctionnement des batteries

Notifications relatif à l'état des batteries	Description
Batterie en charge	Les batteries sont chargées en mode courant constant.
Batterie flottante	Les batteries sont chargées en mode tension constante.
Batterie en pause	Les batteries sont connectées mais ne sont pas en train de se charger ou de se décharger. (Ceci fait partie du cycle de chargement normal.)
Batterie en décharge	Les batteries se déchargent.
Batterie déconnectée	Les batteries sont indisponibles car elles sont déconnectées.
Chargeur désactiv	Le chargeur est éteint. Vous pouvez activer le réglage Chargeur à partir du menu Réglages (voir page 57).

Journal des événements

Le Journal des Événements contient jusqu'à 50 événements. Vous pouvez faire défiler les écrans d'événements, en commençant par l'événement le plus récent.

 **REMARQUE :** Le format de la date dépend du choix de la langue.

La première ligne de chaque écran d'événements contient la date (MM/JJ/AAAA) et l'heure (hh:mm:ss) de l'événement. La seconde ligne contient le type d'événement et le code. La description de l'événement commence à la troisième ligne et peut continuer à la quatrième ligne. L'angle inférieur droit de l'écran des événements affiche deux numéros : un numéro d'ordre de l'événement dans le journal, suivi du nombre total d'événements dans le journal.

S'il n'y a pas d'événement dans le journal, l'écran des événements affiche « Aucun Événement dans le Journal ».

Voir « Récupération du journal des événements » à la page 62.

Mesures

Les écrans de mesures fournissent des informations de mesures utiles sur:

- Sortie watts VA, courant, facteur de puissance, tension et fréquence
- Tension d'entrée et fréquence
- Tension de batterie, pourcentage de charge et temps restant
- Marge instantanée en Watts restante
- Marge Pic en Watts (les watts restants disponibles pour supporter la charge à une demande pic, comprend la date et l'horodatage de la demande pic)
- Consommation pic en Watts (la demande de puissance pic sur l'onduleur, comprend la date et l'horodatage de la demande pic)
- Consommation Actuelle en kWh (la demande en kWh sur l'onduleur en moyenne sur l'heure écoulée)
- Consommation cumulative en kWh (l'utilisation totale de kWh, comprend la date et l'horodatage depuis sa dernière remise à zéro)
- Tensions de bus CC (tensions de bus interne mesurées à des fins de conversion double)



REMARQUE : Le niveau d'entrée n'est pas pris en charge pour la consommation pic en watts et la consommation cumulée en kWh.

Ecrans de contrôle

Le Tableau 6 décrit les écrans de contrôle disponibles.

Tableau 6. Écrans de contrôle

Écrans de Contrôle	Description
Aller à Dérivation	<p>Commute le système de l'onduleur au mode interne de dérivation.</p> <p>Lorsque la commande Passer en dérivation est émise, l'écran affiche immédiatement pendant cinq secondes le message: Commande de Dérivation Manuelle. L'option passe alors à Passer en Normal.</p> <p>Lorsque la commande Passer en Normal est émise, l'écran affiche immédiatement pendant cinq secondes le message Commande Mode Normal Envoyée. L'option devient alors Passer en Dérivation.</p>
Test de Batterie	<p>Programmer un Test de Batterie: oui Annuler le test de batterie: Non</p> <p>Commence un test manuel de batterie.</p> <p>Voir "Test des batteries" à la page 84.</p>
Réinitialiser l'État d'Erreur	<p>Réinitialiser les alarmes: oui non</p> <p>Efface manuellement les alarmes verrouillées, comme batterie défectueuse détectée, surcharge ou DC Bus OV/UV.</p> <p>Si une alarme de batterie défectueuse était aussi active, réinitialisez l'état de test de batteries sur « Non Testé » .</p>
Segments de charge	<p>Segment de charge 1: marche arrêt</p> <p>Segment de charge 2: marche arrêt</p> <p>Ces commandes marche/arrêt outrepassent les commandes marche/arrêt automatiques du segment de charge saisies par les réglages Délai de Démarrage Automatique et Arrêt Automatique Sur Batterie. Voir "Configuration des segments de charge" à la page 63.</p>
Restaurer les paramètres d'usine	<p>Restaurer les paramètres d'usine: oui non</p> <p>Uniquement disponible en mode Veille.</p> <p>Restauration des paramètres d'usine:</p> <ul style="list-style-type: none">• Réinitialise tous les paramètres EEPROM configurables par l'utilisateur aux paramètres d'usine par défaut• Réinitialise toutes les commandes marche/arrêt en attente• Efface le Journal des Evénements et réinitialise toutes les estampilles temporelles• Réinitialise l'état de test de batteries• Commence un test d'Auto-Diagnostic

Identification

L'écran d'identification affiche les informations suivantes sur l'onduleur:

- Type et modèle
- Numéro de pièce
- Numéro de série
- Informations de la plaque de service
- Micrologiciel NMC
- Micrologiciel de l'onduleur



REMARQUE : L'écran du micrologiciel NMC ne s'affiche que si la Carte de Gestion Réseau est installée. Voir "Dell UPS Network Management Card" à la page 70.

Paramètres

Seules les options disponibles sont affichées.

Les réglages de l'utilisateur ne sont pas protégés par défaut. Vous pouvez activer le mot de passe dans le réglage Mot de Passe Utilisateur.

Le Tableau 7 affiche les options que l'utilisateur peut modifier.

Tableau 7. Réglages

Description	Paramètres disponibles	Paramètre par défaut
Changer la langue	[Anglais] [Français] [Allemand] [Espagnol] [Japonais] [Chinois Simplifié] [Russe] [Coréen] [Chinois Traditionnel]	Français
Mot de passe utilisateur	[Activé] [Désactivé] Si activé, le mot de passe par défaut est USER. REMARQUE : Si vous entrez un mot de passe incorrect, le message « Mot de Passe Incorrect » apparaît. Appuyez sur un bouton pour revenir à l'écran de mot de passe et entrez à nouveau le mot de passe.	Désactivé
Alarmes sonores	[Activé] [Désactivé] REMARQUE : si vous désactivez des alarmes sonores, cela prend effet instantanément et elles restent désactivées, même après un cycle d'alimentation. Cette fonction diffère de la fonction muet où l'alarme sonore est temporairement désactivée en appuyant sur un bouton, mais se réactive si une nouvelle alarme est déclenchée.	Activé

Tableau 7. Réglages (continued)

Description	Paramètres disponibles	Paramètre par défaut
Enabled	<p>Programmation de la date et de l'heure</p> <p>Programmer le mois, le jour, l'année, les heures, les minutes et les secondes mm/jj/aaaa</p> <p>jj/mm/aaaa hh:mm:ss</p> <p>REMARQUE : le format de la date dépend du choix de la langue.</p> <p>REMARQUE : L'heure s'affiche au format 24 heures.</p>	<p>01/01/2012</p> <p>12:00:00</p>
Commandes de contrôle depuis le port série	<p>[Activé] [Désactivé]</p> <p>Si activées, les commandes de contrôle sont acceptées par le port série, les ports USB ou la carte optionnelle.</p> <p>Si désactivées, les commandes de contrôle de configuration et de charge sont limitées uniquement au LCD.</p>	Activ
Tension de Sortie du	<p>[208V] [230V] [Auto-détection]</p> <p>REMARQUE : les réglages de tension de sortie numériques configurés en mode Veille prennent effet immédiatement. L'auto-détection et les réglages configurés en dehors du mode Veille deviennent effectifs au terme de la mise hors tension et du redémarrage suivants. Sélectionner l'auto-détection désactive la fonction de démarrage de batterie au terme du démarrage suivant sur secteur.</p>	<p>Auto-détection</p> <p>REMARQUE : l'auto-détection par défaut est exécutée une fois pour définir la tension de sortie, puis désactivée.</p>
Fréquence de sortie	<p>[50Hz] [60Hz] [Auto-détection]</p> <p>REMARQUE : les réglages de tension de sortie numériques configurés en mode Veille prennent effet immédiatement. L'auto-détection et les réglages configurés en dehors du mode Veille deviennent effectifs au terme de la mise hors tension et du redémarrage suivants. Sélectionner l'auto-détection désactive la fonction de démarrage de batterie au terme du démarrage suivant sur secteur.</p>	<p>Auto-détection</p> <p>REMARQUE : l'auto-détection par défaut est exécutée une fois pour définir la tension de sortie, puis désactivée.</p>

Tableau 7. Réglages (continued)

Description	Paramètres disponibles	Paramètre par défaut
Seuil d'alarme de surcharge	<p>[10%] [20%] [30%]...[100%]</p> <p>S'il est de 100 %, l'onduleur émet une alarme de surcharge de sortie à 100 % > de la charge.</p> <p>REMARQUE : le niveau 1 de surcharge de sortie par défaut est réglé sur 100 % et configurable de 10 à 100 % par incréments de 10 % via le menu de réglage LCD. Ceci permet aux clients d'être alertés avant que l'onduleur n'atteigne ses limites de capacités nominales.</p>	100%
Stratégie d'alimentation	<p>[Normal] [Haut Rendement] [Convertisseur]</p> <p>Voir "Configuration de la stratégie d'alimentation" à la page 60.</p>	Normale
Délai de démarrage automatique	<p>[Arrêt] [0s] [1s] [2s]...[32767s]</p> <p>Voir "Configuration des segments de charge" à la page 63.</p>	<p>0s: Segment de charge 1 (LS1)</p> <p>1s: Segment de charge 2 (LS2)</p>
Automatique sur arrêt de batterie	<p>[Arrêt] [0s] [1s] [2s]...[32767s]</p> <p>Voir "Configuration des segments de charge" à la page 63.</p>	Éteinte
Démarrage sur batterie	<p>[Activé] [Désactivé]</p> <p>REMARQUE : le démarrage sur batterie est désactivé en usine et reste désactivé jusqu'à ce que l'onduleur ait été alimenté par le secteur et entre en mode Veille. Une fois que l'onduleur a été démarré une première fois sur le secteur, la fonction de Démarrage sur Batterie est automatiquement activée. Si ce réglage est opéré par l'utilisateur, elle reste réglée.</p>	Activ
Mode Économie Batterie	<p>[Désactivé] [10 %] [20 %] [30 %]...[100 %]</p> <p>La sortie de l'onduleur s'éteint en cinq minutes si l'onduleur est sur batterie et si la puissance de sortie est inférieure au niveau sélectionné.</p>	Désactiv
Délai de Notification Sur Batterie	<p>[0s] [1s] [2s]...[99s]</p> <p>Lorsque l'onduleur commence à fonctionner sur batteries, il émet une notification « Onduleur sur Batterie » au bout d'un certain nombre de secondes.</p>	0s
Alarme d'erreur de câblage du site	<p>[Activé] [Désactivé]</p>	Désactiv

Tableau 7. Réglages (continued)

Description	Paramètres disponibles	Paramètre par défaut
Limite faible de tension de dérivation	<p data-bbox="521 296 978 326">[-6 %] [-7 %]...[-20 %] de la tension nominale</p> <p data-bbox="521 336 1035 418">Le fonctionnement en Dérivation est désactivé si le niveau de tension de dérivation mesuré est inférieur à la tension de sortie nominale (-15 %).</p> <p data-bbox="521 430 1035 517">REMARQUE : le réglage Qualifier la dérivation peut annuler le réglage Limite faible de tension de dérivation.</p>	-15% de la valeur nominale
Limite haute de tension de dérivation	<p data-bbox="521 534 978 564">[+6%] [+7%]...[+20%] de la tension nominale</p> <p data-bbox="521 574 1035 656">Le fonctionnement en Dérivation est désactivé si le niveau de tension de dérivation mesuré est supérieur à la tension de sortie nominale (+10 %).</p> <p data-bbox="521 668 1035 755">REMARQUE : le réglage Qualifier la dérivation peut annuler le réglage Limite haute de tension de dérivation.</p>	+10 % de la valeur nominale
Qualifier la dérivation	<p data-bbox="521 772 949 802">[Toujours] [Jamais] [Dérivation Désactivée]</p> <p data-bbox="521 812 1035 864">Si Toujours, le fonctionnement en Dérivation est permis lorsque:</p> <ul data-bbox="531 876 1035 1263" style="list-style-type: none"> • Tensions de dérivation > valeur réglée à la limite faible de tension de dérivation • Tensions de dérivation < valeur réglée à la limite haute de tension de dérivation • Fréquence de dérivation > (fréquence nominale -3 Hz) • Fréquence de dérivation < (fréquence nominale +3 Hz) • L'inverseur est synchronisé avec la dérivation lorsque les transferts non synchronisés sont désactivés par la valeur assignée aux transferts non synchronisés <p data-bbox="521 1275 1035 1357">Si Jamais, le fonctionnement en dérivation est toujours permis, les limites de tension et de fréquence ne sont pas utilisées.</p> <p data-bbox="521 1369 1035 1432">Si la dérivation est désactivée, le fonctionnement en dérivation est interdit.</p>	Toujours

Tableau 7. Réglages (continued)

Description	Paramètres disponibles	Paramètre par défaut
Fenêtre de synchronisation	<p>[Synchronisation désactivée] [$\pm 0,5$ Hz] [$\pm 1,0$ Hz] [$\pm 1,5$ Hz] [$\pm 2,0$ Hz] [$\pm 2,5$ Hz] [$\pm 3,0$ Hz]</p> <p>Si la valeur est $\pm 3,0$ Hz, en fonctionnement sur inverseur, l'inverseur tente de se synchroniser avec la dérivation lorsque la fréquence de dérivation n'est pas supérieure à 3 Hz par rapport à la fréquence de sortie nominale. Sinon, l'inverseur se met en fréquence nominale. En mode Dérivation, la fenêtre de synchronisation est toujours de ± 3 Hz.</p> <p>REMARQUE : en mode Synchronisation désactivée, si le fonctionnement en dérivation est permis, l'onduleur synchronise uniquement lorsqu'il fonctionne en mode Dérivation.</p>	$\pm 3,0$ Hz
Transferts non synchronisés	<p>[Activé] [Désactivé]</p> <p>Si activé, les transferts non synchronisés vers la Dérivation sont autorisés.</p> <p>Si désactivé, les transferts non synchronisés vers la Dérivation ne sont pas permis.</p> <p>REMARQUE : le réglage Qualifier la dérivation peut annuler le réglage Transferts non synchronisés.</p>	Activ
External Battery Modules (EBMs)	<p>[0] [1]</p> <p>Voir "Configuration de l'onduleur pour un EBM" à la page 66.</p>	0
Chargeur	<p>[Activé] [Désactivé]</p> <p>Si Activé, les batteries se chargent normalement.</p> <p>Si Désactivé, le chargeur de batterie est éteint.</p>	Activ
% de charge de la batterie pour redémarrer	<p>[0%] [10%] [20%] [30%]...[100%]</p> <p>Lorsqu'il est activé, le redémarrage automatique se fait lorsque l'état de charge des batteries atteint le niveau sélectionné. S'il est réglé sur 0 %, la fonction est désactivée.</p>	0%
Alarme de batterie faible	<p>[Immédiat] [2 min] [3 min] [5 min]</p> <p>Si vous sélectionnez une valeur, l'alarme de batterie faible se déclenche lorsque la valeur définie d'autonomie (environ) est atteinte.</p>	3 min

Tableau 7. Réglages (continued)

Description	Paramètres disponibles	Paramètre par défaut
Tests de support de batterie automatiques	[Activé] [Désactivé] Voir “Exécution de tests de batterie automatiques” à la page 67.	Activ
Modification de la consommation pic (Watts)	[Non][Oui] Si Non, aucune action. Si Oui, la valeur de pic de la consommation en Watts est effacée et l’horodatage pour cette statistique est réglé sur la date et l’heure actuelle.	Non
Réinitialisation Consommation Cumulative kWh	[Non][Oui] Si Non, aucune action. Si oui, la valeur de la Consommation Cumulative en Watts est effacée et l’horodatage pour cette statistique est réglé sur la date et l’heure actuelle.	Non
Modification de la marge pic (Watts)	[Non][Oui] Si Non, aucune action. Si Oui, la valeur de la marge de pic en Watts est effacée et l’horodatage pour cette statistique est réglé sur la date et l’heure actuelle.	Non
Clear Event Log (Effacement du Journal des événements)	Le nombre suivant le décompte des « Événements Totaux » représente le nombre d’événements actuellement stockés dans le journal. Appuyez sur le bouton pendant plus d’une seconde pour remettre le compteur d’événements à zéro et effacer le Journal.	— ✓
Contraste LCD	[-5], [-4], [-3], [-2], [-1], [+0], [+1], [+2], [+3], [+4], [+5] Le contraste LCD est réglable de -5 à +5. Cette plage couvre le réglage maximal pour faire contraster le fond avec le texte sur l’écran visuel du panneau de commande.	+0

Transferring the UPS Between Modes

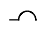
Le transfert entre modes comprend:

- Transfert du mode Normal au mode Dérivation
- Transfert du mode Dérivation au mode Normal

Transfert du mode Normal au mode Dérivation

Pour passer du mode Normal au mode Dérivation:


- 1 Appuyez sur le bouton **<** pendant plus d'une seconde pour aller sur la sélection du menu principal et descendez sur le menu Contrôle en utilisant le bouton **>**.
- 2 Appuyez sur le bouton **✓** pour entrer dans le menu Contrôle.
- 3 Sélectionnez Aller en Dérivation.

Le texte à l'écran change en Commande Dérivation Manuelle Envoyée. L'icône du mode Dérivation  clignote, indiquant le mode Dérivation.

Transfert du mode Dérivation au mode Normal

Pour passer du mode Dérivation au mode Normal:

- 1 Appuyez sur le bouton **<** pendant plus d'une seconde pour aller sur la sélection du menu principal et descendez sur le menu Contrôle en utilisant le bouton **>**.
- 2 Appuyez sur le bouton **✓** pour entrer dans le menu Contrôle.
- 3 Sélectionnez Aller sur Normal.

Le texte à l'écran change en Commande Normale Envoyée. L'icône du mode Normal  clignote, indiquant le mode Normal.

Configuration de la stratégie d'alimentation

L'onduleur présente les paramètres de stratégie d'alimentation suivants:

- **Normal.** L'onduleur fonctionne en mode Normal (en alimentant la charge depuis le secteur).
- **Haut rendement** L'onduleur fonctionne en mode Haut rendement (en alimentant la charge depuis la source de dérivation, mais est prêt à passer en mode Normal si nécessaire). L'onduleur est très sensible aux transferts et variations de tension en dehors du mode Haut rendement à une tension nominale de 5% ou une fréquence nominale de 1%. Si l'onduleur passe en mode Normal, il rebascule automatiquement vers le mode Haut rendement après 5 minutes d'alimentation continue. Le passage au mode Haut rendement est limité à trois fois en 1 heure.
- **Convertisseur.** L'onduleur fait office de convertisseur de fréquence en alimentant la charge depuis un secteur acceptable et en offrant une fréquence de sortie stable. Le fonctionnement en mode Dérivation et les alarmes liées à la dérivation sont désactivés.

Le Tableau 8 détaille le comportement de l'onduleur en mode Convertisseur. Pour régler la fréquence de sortie, voir « Paramètres » à la page 53.

Pour configurer la stratégie d'alimentation, procédez comme suit:

- 1 Assurez-vous que l'onduleur est en mode Veille.
- 2 Dans le menu principal, appuyez sur le bouton Bas > pour accéder au menu Réglages, puis sur **OK**.
- 3 Appuyez sur le bouton > pour accéder au menu Stratégie d'alimentation, puis appuyez sur le bouton **OK**.
- 4 Appuyez sur le bouton > pour sélectionner la stratégie d'alimentation souhaitée, puis appuyez sur le bouton **OK**.
- 5 Appuyez sur le bouton **OK** pendant une seconde pour confirmer.



REMARQUE : L'onduleur teste la source de dérivation pendant cinq minutes d'alimentation stable consécutives avant de passer en mode Haut rendement.

Tableau 8. Comportement de l'onduleur en mode Convertisseur

Charge	Réglage de la fréquence de sortie	Fréquence d'entrée (Hz)	Fréquence de sortie (Hz)	Comportement de l'onduleur
50%	50 Hz	47-53	47-53	L'onduleur en mode Convertisseur synchronise la fréquence de sortie avec la fréquence d'entrée.
		45-46 ou 54-65	50	L'onduleur en mode Convertisseur convertit la fréquence d'entrée en fréquence de sortie 50 Hz.
		<45 ou>65	50	L'onduleur passe en mode Batterie pour garantir une fréquence de sortie de 50 Hz.
	60 Hz	57-63	57-63	L'onduleur en mode Convertisseur synchronise la fréquence de sortie avec la fréquence d'entrée.
		45-56 ou 64-65	50	L'onduleur en mode Convertisseur convertit la fréquence d'entrée en fréquence de sortie de 60 Hz.
		<45 ou>65	50	L'onduleur passe en mode Batterie pour garantir une fréquence de sortie de 60 Hz.
> 50%	50 Hz	47-53	47-53	L'onduleur en mode Convertisseur synchronise la fréquence de sortie avec la fréquence d'entrée.
		45-46 ou 54 -55	50	L'onduleur en mode Convertisseur convertit la fréquence d'entrée en fréquence de sortie de 50 Hz.
		<45 ou>55	50	L'onduleur passe en mode Batterie pour garantir une fréquence de sortie de 50 Hz.
	60 Hz	57-63	57-63	L'onduleur en mode Convertisseur synchronise la fréquence de sortie avec la fréquence d'entrée.
		55-56 ou 64-65	50	L'onduleur en mode Convertisseur convertit la fréquence d'entrée en fréquence de sortie de 60 Hz.
		<55 ou>65	50	L'onduleur passe en mode Batterie pour garantir une fréquence de sortie de 60 Hz.

Récupération du Journal des événements

Pour récupérer le Journal des Événements:

- 1 Appuyez sur le bouton **<** pendant plus d'une seconde pour aller sur la sélection du menu principal et descendez sur le menu Journal des événements en utilisant le bouton **>**.
- 2 Appuyez sur le bouton **✓** pour accéder à la liste Journal des événements.
- 3 Faites défiler les événements, les notifications et les alarmes énumérés en utilisant soit le bouton **<**, soit le bouton **>**.

Comportement en surcharge

Voir le Tableau 9 pour savoir comment l'onduleur réagit en cas de surcharge.

Tableau 9. Comportement en surcharge

Gravité de Surcharge	Niveau de Charge	Sur Alimentation Secteur	En mode Dérivation/Haut Rendement	En mode Batterie/Convertisseur
Niveau 1	100% à 101%	Alarme de surcharge et charge de support indéfiniment	Alarme de surcharge et charge de support indéfiniment	Alarme de surcharge et charge de support jusqu'à ce que le niveau d'arrêt de batterie faible soit atteint
Niveau 2	102% à 110%	Passage en mode Dérivation en 12 sec (± 1 sec). Si le mode Dérivation n'est pas disponible, passe en mode Panne au bout de 12 sec (± 1 sec).	Passage en mode Panne en 2 min (± 1 sec)	Passage en mode Panne en 12 sec (± 1 sec) ou quand le niveau d'arrêt de batterie faible est atteint
Niveau 3	> 110%	Transfert immédiat en mode Dérivation. Si le mode Dérivation n'est pas disponible, passe en mode Panne au bout de 300 ms-1 sec.	Passage en mode Panne en 300 ms-1 sec	Passage en mode Panne en 300 ms-1 sec

Configuration des segments de charge

Les segments de charge consistent en des jeux de prises qui peuvent être contrôlés par le logiciel Dell MUMC and Dell ULNM, la Dell UPS Network Management Card ou l'écran LCD, et activent un arrêt et un redémarrage méthodiques de votre équipement. Par exemple, lors d'une panne d'alimentation, vous pouvez maintenir les équipements essentiels en fonction pendant que vous arrêtez les autres. Cette fonction vous permet d'économiser la batterie.

Chaque modèle Dell Online Rack possède deux segments de charge configurables (illustrés à la Figure 30).

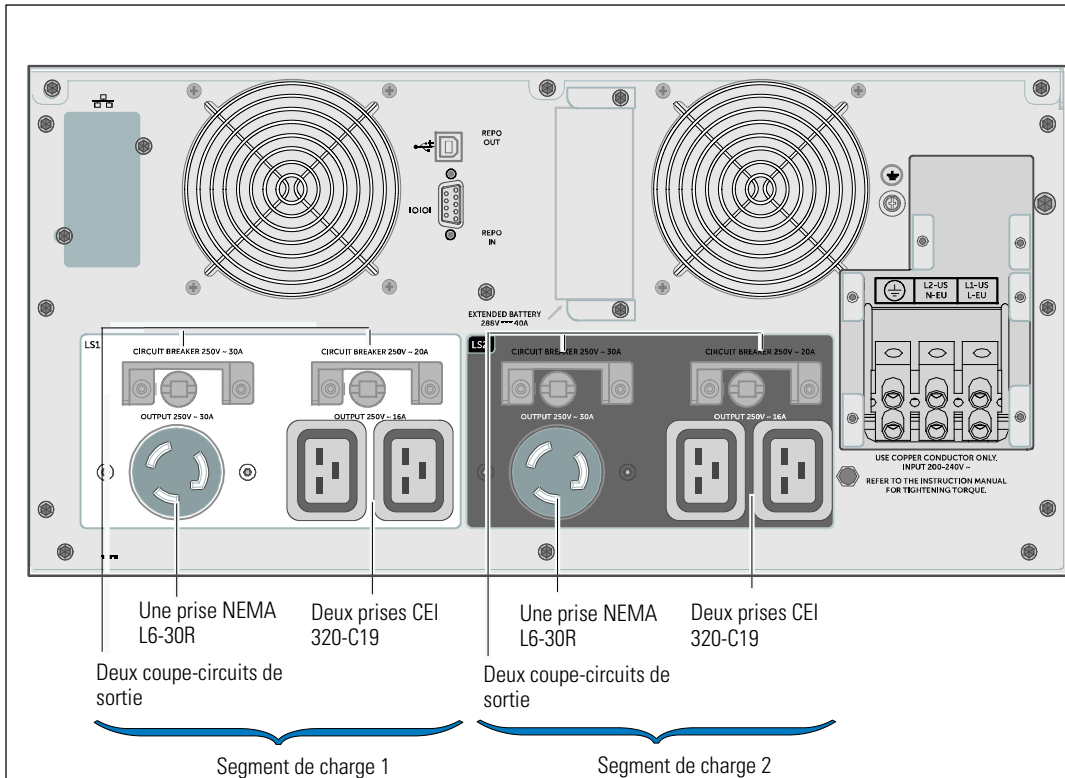


Figure 30. Segments de charge (voir modèle DELL10KWOLHVUS)

Pour commander les segments de charge avec le logiciel de gestion de l'alimentation, consultez le manuel de ce dernier afin d'en savoir davantage (référez-vous à Software CD ou à www.dellups.com en vue d'obtenir les données les plus actuelles).


Contrôle des segments de charge à travers l'affichage

Pour contrôler les segments de charge par l'afficheur :

- 1 Appuyez sur le bouton < pendant plus d'une seconde pour aller sur la sélection du menu principal et descendez sur le menu Contrôle en utilisant le bouton >.
- 2 Appuyez sur le bouton ✓ pour entrer dans le menu Contrôle.
- 3 Utilisez le bouton > pour accéder aux segments de charge.
- 4 Appuyez sur le bouton ✓.
Le réglage actuel pour l'option clignote lorsqu'il est sélectionné.
- 5 Sélectionnez le segment de charge souhaité en utilisant les boutons < et >.
- 6 Réglez le segment de charge souhaité sur MARCHÉ ou ARRÊT via le bouton ✓.
- 7 Appuyez sur le bouton ✓ pendant plus d'une seconde pour confirmer votre choix.
- 8 Paramétrer l'autre segment de charge si applicable.

Configuration automatique du délai de démarrage

Vous pouvez configurer un segment de charge pour qu'il s'allume automatiquement après le retour de l'alimentation secteur, si elle a été coupée par:

- Le bouton 
- Une commande externe avec option d'auto-redémarrage
- Un état de sous-tension de batterie
- Une commande d'Arrêt automatique sur Batterie


Vous pouvez indiquer le délai de redémarrage pour chaque segment de charge: sélectionnez zéro seconde (0s est la valeur par défaut) pour redémarrer immédiatement, sélectionnez entre 1 et 32767 secondes pour retarder le temps indiqué ou sélectionnez off.


Pour régler les temps de redémarrage pour chaque segment de charge:

- 1 Appuyez sur le bouton < pendant plus d'une seconde pour aller sur la sélection du menu principal et descendez sur le menu Réglages en utilisant le bouton >.
- 2 Appuyez sur le bouton ✓ pour accéder au menu Réglages.
- 3 Utilisez le bouton > pour accéder à l'option Délai de démarrage automatique et appuyez sur le bouton ✓.

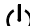
Le réglage actuel pour l'option clignote lorsqu'il est sélectionné.

- 4 Réglez le temps de redémarrage pour un segment de charge en utilisant les boutons < et >.
- 5 Appuyez sur le bouton ✓ pour confirmer votre choix.
- 6 Réglez le temps de redémarrage pour l'autre segment de charge le cas échéant.
- 7 Appuyez sur le bouton ✓ pour confirmer votre choix.

 **REMARQUE** : Les commandes On/Off de segment de charge issues du menu Commande outrepassent les paramètres de l'utilisateur pour des segments de charge.

 **REMARQUE** : Il existe un délai d'une seconde intégré supplémentaire entre la fermeture du segment de charge 1 et 2 lorsqu'une commande On est émise par les deux segments en même temps.

Configuration automatique de l'arrêt de la batterie

En mode Arrêt (par défaut), le segment de charge s'éteint uniquement lorsqu'il est commandé manuellement par le bouton , par une commande externe ou par l'écran (Contrôle > Segments de charge).

Si réglé sur zéro seconde (0s), le segment de charge s'éteint automatiquement lorsque l'état Onduleur Sur Batterie s'active.

Si vous sélectionnez une valeur, le segment de charge s'éteint automatiquement après le délai sélectionné lorsque l'onduleur fonctionne sur batterie, mais l'arrêt est annulé si l'alimentation secteur revient avant que le délai ne soit écoulé.

Pour régler les temps d'arrêt pour chaque segment de charge:

- 1 Appuyez sur le bouton < pendant plus d'une seconde pour aller sur la sélection du menu principal et descendez sur le menu Réglages en utilisant le bouton >.
- 2 Appuyez sur le bouton ✓ pour accéder au menu Réglages.
- 3 Utilisez le bouton > pour accéder à l'option Arrêt automatique sur batterie et appuyez sur le bouton ✓.

Les options s'affichent et les réglages actuels clignotent lorsqu'ils sont sélectionnés.

- 4 Réglez le temps de redémarrage pour un segment de charge en utilisant les boutons < et >.
- 5 Appuyez sur le bouton ✓ pour confirmer votre choix.
- 6 Réglez le délai d'arrêt pour l'autre segment de charge le cas échéant.
- 7 Appuyez sur le bouton ✓ pour confirmer votre choix.

Configuration des paramètres de la batterie

Configurez les réglages de l'onduleur pour un EBM installé, notamment l'exécution de tests de batterie automatiques et la configuration du redémarrage automatique.


Configuration de l'onduleur pour un EBM

Si l'onduleur n'est pas configuré pour l'EBM, l'onduleur signale une autonomie moindre sur son panneau avant et à tout logiciel à distance. Vous pouvez recevoir un avertissement d'arrêt prématuré. Pour assurer une autonomie de batterie maximale lors de l'utilisation d'un logiciel de gestion de l'alimentation, configurez l'onduleur pour l'EBM :

- 1 Appuyez sur le bouton **<** pendant plus d'une seconde pour aller sur la sélection du menu principal et descendez sur le menu Réglages en utilisant le bouton **>**.
- 2 Appuyez sur le bouton **✓** pour accéder au menu Réglages.
- 3 Utilisez le bouton **>** pour accéder à l'option External Battery Modules et appuyez sur le bouton **✓**.
La valeur du nombre de batterie commence à clignoter.
- 4 Réglez le nombre de batteries en utilisant les boutons **<** et **>**.

Configuration	Réglage
Onduleur seulement (batteries internes)	0 (par défaut)
UPS + 1 EBM	1

REMARQUE : le temps d'exécution est automatiquement réglé selon les niveaux de charge présents et de l'éventuelle configuration de l'EBM.

 **REMARQUE :** Cette valeur représente le nombre d'unités d'EBM reliées, et non le nombre de chaînes de batterie.

- 5 Appuyez sur le bouton **✓** pour confirmer votre choix.

Exécution des tests automatiques de batterie

Le test de décharge automatique, activé par défaut, s'exécute pendant la transition du mode Flotte au mode Pause. Une fois le test terminé, le cycle de charge redémarre pour recharger complètement les batteries et continue ensuite normalement en mode Pause. Le test automatique s'exécute environ une fois tous les trois mois et ne se reexécute pas avant trois transitions de mode Flotte en mode Pause supplémentaires. Si le test manuel de batterie est demandé, le compteur de test automatique de batterie est réinitialisé et il ne sera pas exécuté sur les trois mois suivants.

Pour exécuter un test automatique de batterie:

- Le réglage des Tests Automatiques de Batterie doit être activé pour exécuter des tests automatiques de batterie. (Voir la section suivante, « Configuration des Tests Automatiques de Batterie ».)
- Les batteries doivent être entièrement chargées.
- L'onduleur doit être en mode Normal ou Haut Rendement sans alarme active.
- La charge doit être supérieure à 10%.

Configuration des tests de batterie automatiques

Pour configurer les tests automatiques de batterie:

- 1 Appuyez sur le bouton < pendant plus d'une seconde pour aller sur la sélection du menu principal et descendez sur le menu Réglages en utilisant le bouton >.
- 2 Appuyez sur le bouton ✓ pour accéder au menu Réglages.
- 3 Utilisez le bouton > pour accéder à l'option Tests de batterie automatiques et appuyez sur le bouton ✓.
L'option commence à clignoter.
- 4 Sélectionnez l'activation ou la désactivation du test de batterie automatique en utilisant les boutons < et >.
- 5 Appuyez sur le bouton ✓ pour confirmer votre choix.

Configuration du redémarrage automatique

L'onduleur redémarre automatiquement si le courant du secteur est rétabli après que la sortie ait été arrêtée à cause de batteries épuisées, d'un signal d'entrée d'arrêt, ou d'une commande d'arrêt automatique.

Vous pouvez paramétrer les segments de charge pour le délai de redémarrage au rétablissement du secteur à l'aide du paramètre Délai de Démarrage Automatique. Voir "Configuration des segments de charge" à la page 63. Vous pouvez aussi configurer le redémarrage de l'onduleur selon le niveau de charge de batterie, en utilisant le réglage % de charge de batterie pour redémarrage dans le menu Réglages (voir page 57).

Caractéristiques Supplémentaires de l'Onduleur

Ce chapitre décrit:

- Ports de communication (RS-232 et USB)
- Carte de gestion réseau Dell
- Dell Multi-UPS Management Console (MUMC) and Dell UPS Local Node Manager (ULNM) Logiciel
- Dell Environmental Monitoring Probe (EMP)

Ports de communication RS-232 et USB

Pour établir la communication entre l'onduleur et un ordinateur, connectez votre ordinateur à l'un des ports de communication de l'onduleur en utilisant un câble de communication approprié (câble RS-232 non fourni). Voir "Panneaux arrière de l'UPS" à la page 38 concernant la localisation du port de communication.

Lorsque le câble de communication est installé, le logiciel de gestion d'énergie peut échanger des données avec l'onduleur. Le logiciel écoute l'onduleur pour obtenir les informations détaillées sur l'état de l'environnement électrique. Si une situation d'urgence électrique survient, le logiciel commence la sauvegarde de toutes les données et éteint l'équipement.

Les broches du câble du port de communication RS-232 sont identifiés dans la Figure 31 ; les fonctions des broches sont décrites dans le Tableau 10.

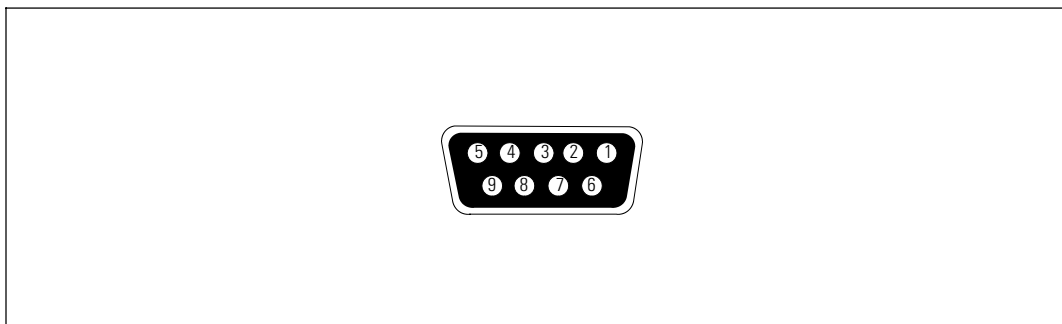


Figure 31. Port de communication (RS-232 (connecteur DB-9))

Tableau 10. Attribution des broches du port de communication RS-232

Broche	Nom du Signal	Fonction	Direction de l'onduleur
1		Inutilisée	—
2	Tx	Transmission à un équipement externe	Sortie
3	Rx	Réception d'un appareil externe	Entrée
4		Inutilisée	—
5	GND	Signal commun (relié au châssis)	—
6		Inutilisée	—
7		Inutilisée	—
8		Inutilisée	—
9		Inutilisée	—

REMARQUE : Les broches inutilisées doivent être laissées libres sur tous les modèles.

Dell UPS Network Management Card (En option)

L'onduleur Dell Online Rack 10 kW possède une baie de communication disponible, qui supporte la Dell UPS Network Management Card optionnelle. Voir Figure 32 pour l'emplacement de la baie de communication.

REMARQUE : Il n'est pas nécessaire d'arrêter l'onduleur avant d'installer une carte de communication.

- 1 Retirez le capot fixé par deux vis. Conservez les vis.
- 2 Insérez la carte de communication dans la fente.
- 3 Fixez la carte avec les vis de fixation.

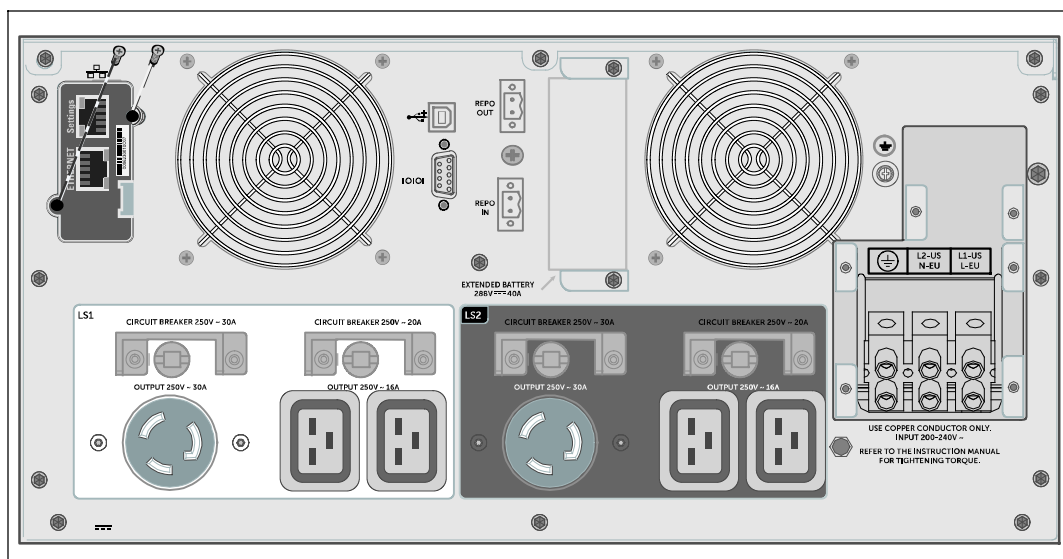


Figure 32. Installation de la Dell UPS Network Management Card (voir modèle DELL10KWOLHVUS)

Pour plus de détails sur la désactivation de la Dell UPS Network Management Card, voir Commandes de Contrôle à partir du réglage du Port Série à la page 54.

Reportez-vous au *Dell Network Management Card User's Guide* pour plus d'informations.

Environmental Monitoring Probe (en option)

La EMP est un dispositif de connectivité qui permet de surveiller à distance la température, l'humidité et l'état de deux dispositifs de contact via un navigateur Web standard. Elle améliore le contrôle de la gestion de l'alimentation et assure une plus grande souplesse du suivi. Utilisez l'EMP avec tout onduleur Dell doté d'une Dell Network Management Card.

Dell MUMC and Dell ULNM Logiciel

Chaque onduleur Dell Online Rack 10 kW est livré avec une application logicielle Dell MUMC and Dell ULNM.

Le logiciel Dell MUMC and Dell ULNM fournit les graphiques mis à jour de l'alimentation de l'onduleur, des données du système et du flux d'alimentation. Ce logiciel offre également un enregistrement complet des événements d'alimentation critiques et communique des informations importantes sur l'onduleur ou l'alimentation. En cas de coupure de courant et d'insuffisance de la batterie de l'onduleur Dell Online Rack, le logiciel peut arrêter automatiquement votre système informatique pour protéger vos données avant l'arrêt de l'onduleur.

Pour plus de détails sur la désactivation des commandes de contrôle à partir du logiciel, consulter la configuration relative aux Commandes de Contrôle à partir de la configuration du Port Série à la page 54.

Entretien de l'Onduleur

Ce chapitre explique comment:

- Entretien de l'onduleur et des batteries
- Transporter l'onduleur
- Stocker l'onduleur et des batteries
- tester les batteries
- Mettre à jour le micrologiciel de l'onduleur



ATTENTION : Avant de réaliser les procédures de cette section, lisez et suivez les instructions de sécurité du chapitre "Sécurité et précautions" à la page 9. Suivez également les consignes de sécurité et les données relatives aux normes dans le document *Safety, Environmental, and Regulatory Information*.

Entretien de l'onduleur et des batteries

Pour un entretien préventif optimal, maintenez les alentours de l'onduleur propres, à l'abri de la poussière. Si l'atmosphère est très sale, nettoyez l'extérieur du système avec un aspirateur. Pour une longue durée de vie des batteries, maintenez l'onduleur à une température ambiante de 25°C (77 F).



REMARQUE : Les batteries de l'onduleur ont une durée de vie nominale de 3 à 5 ans. La durée de vie des batteries varie selon la fréquence d'utilisation et la température ambiante. Les batteries utilisées au-delà de la durée de vie prévue réduiront fortement les temps de fonctionnement. Remplacez les batteries au moins tous les 5 ans afin que les unités fonctionnent à une efficacité maximale.

Transport de l'onduleur



REMARQUE : Les batteries internes de l'onduleur DOIVENT être déconnectées avant le transport.



ATTENTION : La procédure suivante doit être réalisée ou supervisée par du personnel familier des batteries et des précautions requises. Maintenir le personnel non autorisé loin des batteries.

Si l'onduleur doit être transporté, débranchez les batteries de l'onduleur (ne pas les retirer) avant le transport.

Pour préparer l'onduleur avant le transport :

- 1 La procédure suivante doit être réalisée ou supervisée par du personnel familier des batteries et des précautions requises.
- 2 Retirez le couvercle avant de l'onduleur (voir Figure 33):

Hold the right side of the cover against the chassis. Ouvrez la partie gauche du couvercle et tirez-la vers l'avant.

Dégagez du châssis la partie droite du couvercle avant en tirant dessus, puis retirez-le.

Posez le couvercle avant sur le côté.

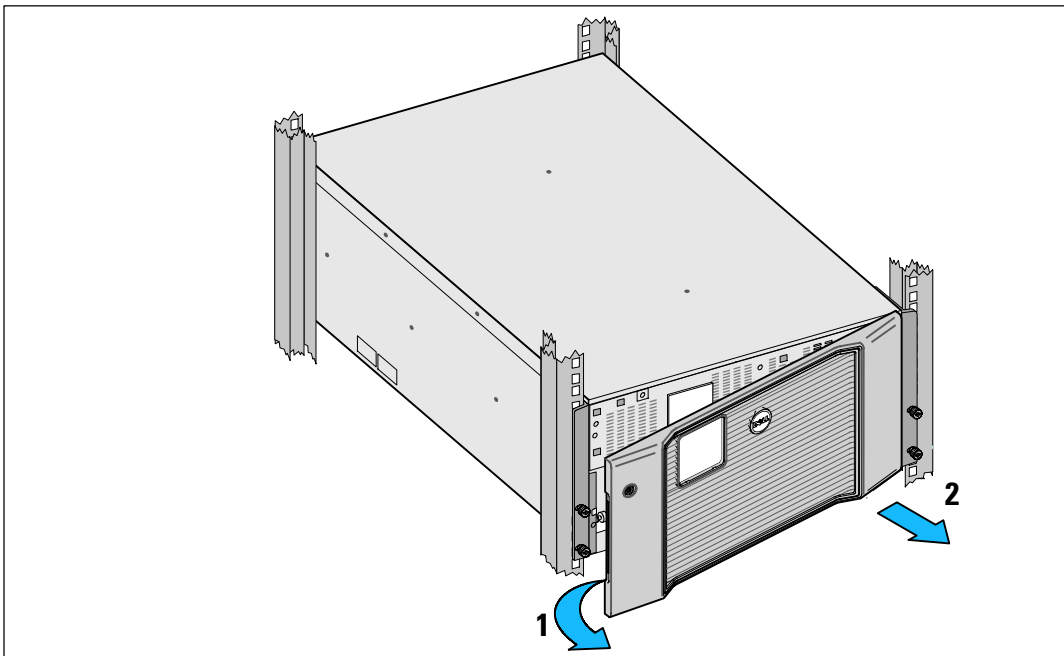


Figure 33. Retrait du couvercle avant de l'onduleur

3 Retirez les deux supports de fixation de la batterie de l'onduleur (Figure 34) :

Repérez le support de fixation gauche (marqué **L**). Du côté gauche du châssis, faites pivoter la vis à oreilles dans le sens inverse des aiguilles d'une montre pour libérer le support de fixation gauche.

Poussez le support vers la tige centrale pour l'extraire du châssis. Orientez le support vers vous, puis tirez-le vers la gauche pour l'extraire. Posez le support sur le côté.

Repérez le support de fixation droit (marqué **R**). Du côté droit du châssis, faites pivoter la vis à oreilles dans le sens inverse des aiguilles d'une montre pour libérer le support de fixation droit.

Poussez le support vers la tige centrale pour l'extraire du châssis. Orientez le support vers vous, puis tirez-le vers la droite pour l'extraire. Posez le support sur le côté.

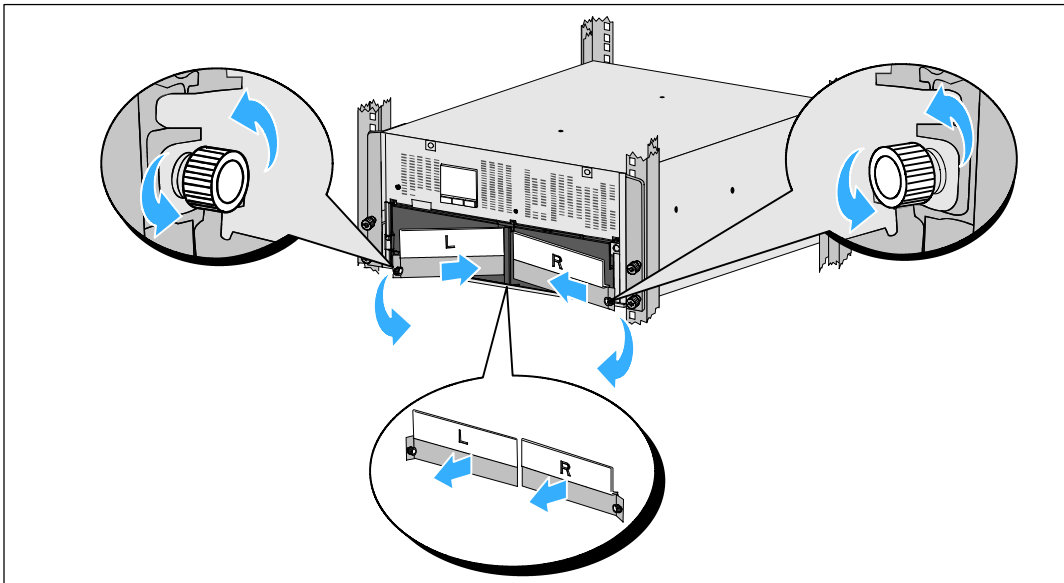


Figure 34. Retrait du support de fixation des batteries

4 Débranchez les connecteurs de batterie (voir Figure 35):

Locate the battery jumpers tucked into the small shelf at the top of the center post. Extrayez-les du support en tirant dessus, puis déconnectez-les.

Repérez et débranchez les autres connecteurs de batterie pour les plateaux de batterie gauche et droit.

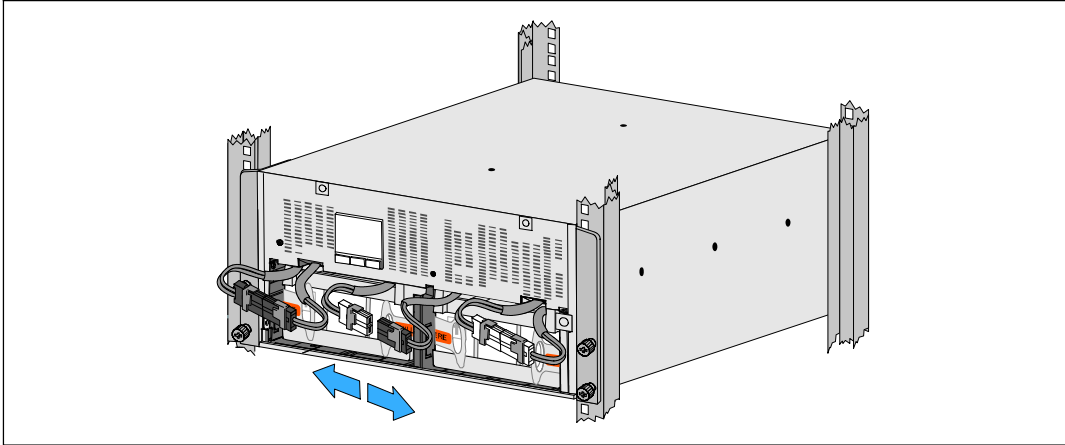


Figure 35. Débranchement des connecteurs de batterie



REMARQUE : Les supports de fixation de batterie sont marqués **L** (gauche) et **R** (droit) pour désigner leurs emplacements respectifs.

5 Remplacez les supports de fixation gauche (**L**) et droit (**R**) de la batterie (voir Figure 36) :

Pour le premier support de fixation des batteries, insérez la languette du support dans la fente située sur le côté de la tige centrale. Installez soigneusement les câbles de batterie connectés derrière le support de fixation.

Alignez l'extrémité du support de fixation de batterie avec la fente située sur le côté du châssis.

Poussez le support jusqu'à ce qu'il s'enclenche bien dans la fente latérale.

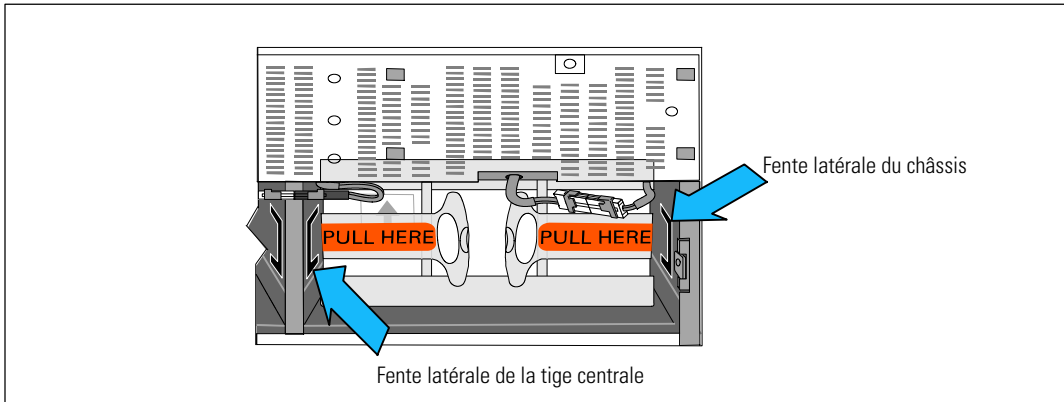


Figure 36. Insertion des supports dans les guides

Faites pivoter la vis à oreilles dans le sens des aiguilles d'une montre pour fixer le support.

Répétez cette opération pour le deuxième support de fixation de batterie.

6 Remplacez le couvercle avant de l'onduleur (voir Figure 37).

Alignez le couvercle avant sur la partie avant du châssis.

Insérez les languettes droites du couvercle avant dans les trous des languettes situés sur le côté droit du châssis.

Poussez la partie gauche du couvercle vers l'avant, puis insérez-la dans le châssis.



REMARQUE : Veillez à aligner le panneau LCD du châssis de l'onduleur sur la fenêtre LCD du couvercle avant de le fixer.

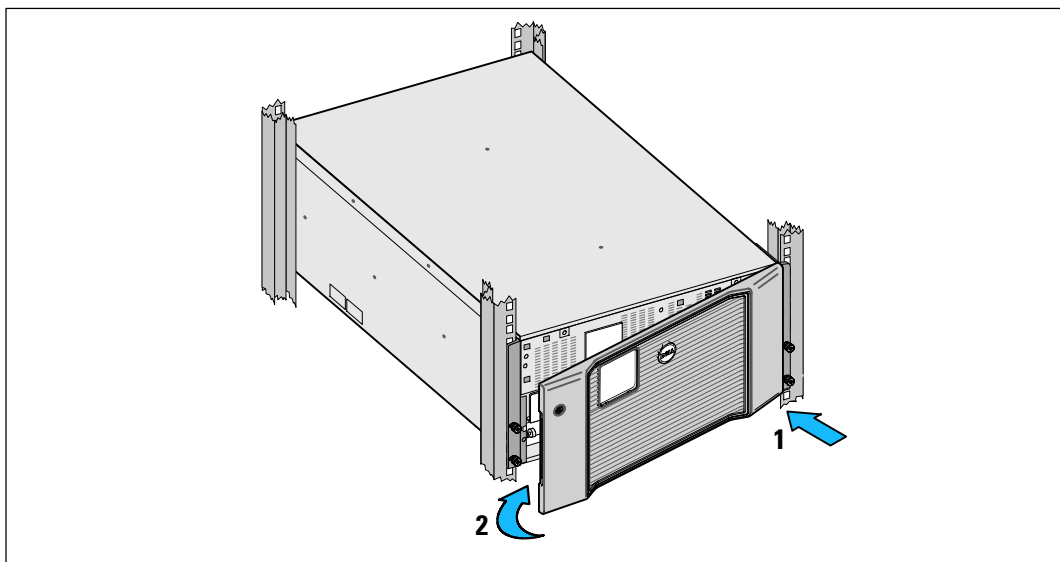


Figure 37. Remise en place du couvercle avant de l'onduleur.

Recharge et remplacement des batteries

Si vous stockez l'onduleur pendant une longue période, rechargez la batterie tous les 6 mois en connectant l'onduleur au secteur. Les batteries se chargent à 90% de leur capacité en 4 heures environ. Les batteries internes de l'onduleur DOIVENT être déconnectées avant le transport.

Veillez à contrôler les dates de recharge. Notez la dernière date à laquelle les batteries ont été rechargées. N'utilisez pas l'onduleur si la dernière date de recharge des batteries remonte à plus de six mois.

Lorsque l'écran de résumé d'état affiche l'icône de panne de l'onduleur avec l'alarme « Service Batterie » et que l'alarme sonne continuellement, les batteries doivent être remplacées.

Veillez à contacter votre service représentatif pour commander les nouvelles batteries.



REMARQUE : Remplaçables par l'utilisateur, les batteries de l'onduleur peuvent être facilement remplacées sans éteindre l'onduleur ou déconnecter la charge.

Pour remplacer les batteries de l'onduleur :

1 Retirez le couvercle avant de l'onduleur (voir Figure 38):

Appuyez la partie droite du couvercle contre le châssis. Ouvrez la partie gauche du couvercle et tirez-la vers l'avant.

Dégagez du châssis la partie droite du couvercle avant en tirant dessus, puis retirez-le.

Posez le couvercle avant sur le côté.

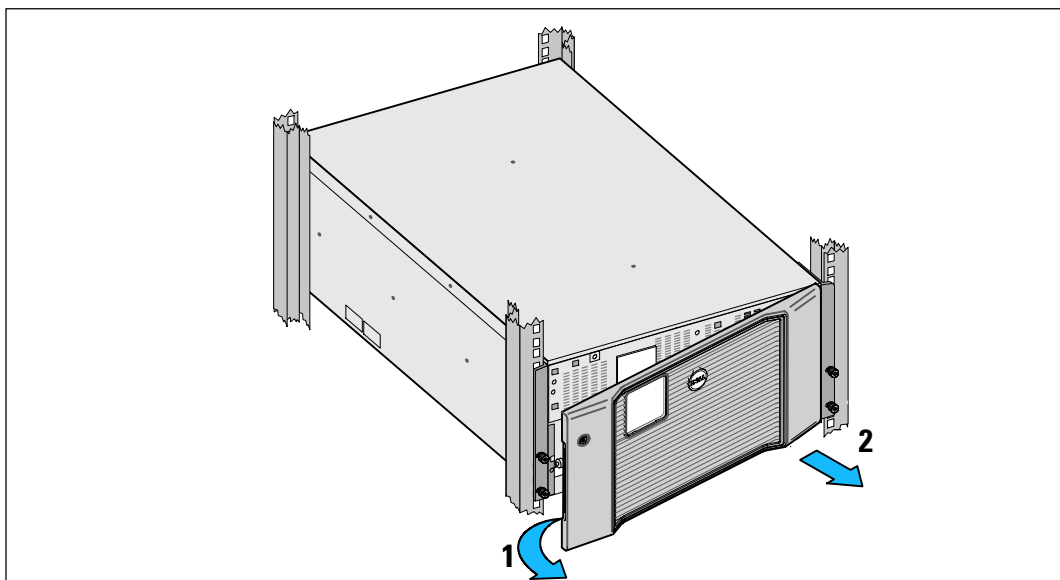


Figure 38. Retrait du couvercle avant de l'onduleur

2 Retirez les deux supports de fixation de la batterie de l'onduleur (voir Figure 39):

Repérez le support de fixation gauche (marqué **L**). Du côté gauche du châssis, faites pivoter la vis à oreilles dans le sens inverse des aiguilles d'une montre pour libérer le support de fixation gauche.

Poussez le support vers la tige centrale pour l'extraire du châssis. Orientez le support vers vous, puis tirez-le vers la gauche pour l'extraire. Posez le support sur le côté.

Repérez le support de fixation droit (marqué **R**). Du côté droit du châssis, faites pivoter la vis à oreilles dans le sens inverse des aiguilles d'une montre pour libérer le support de fixation droit.

Poussez le support vers la tige centrale pour l'extraire du châssis. Orientez le support vers vous, puis tirez-le vers la droite pour l'extraire. Posez le support sur le côté.

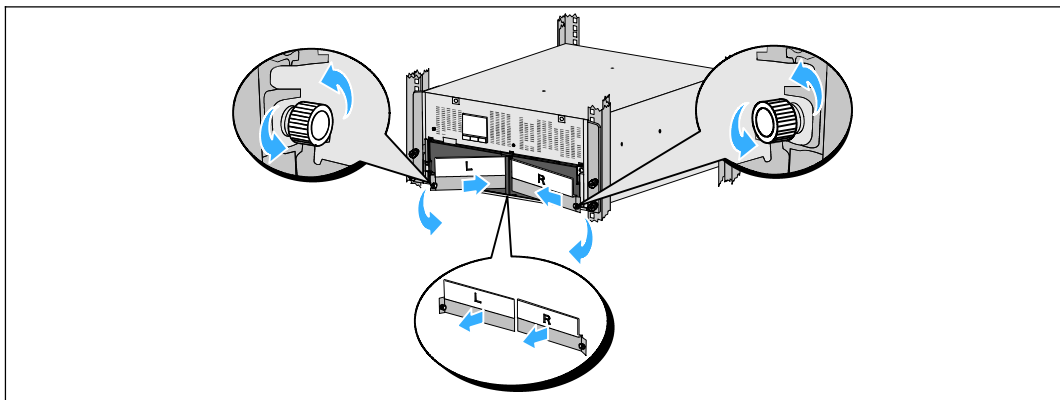


Figure 39. Retrait du support de fixation des batteries

3 Débranchez les connecteurs de batterie (voir Figure 40):

Repérez les cavaliers de batterie insérés dans le petit support en haut de la tige centrale. Extrayez-les du support en tirant dessus, puis déconnectez-les.

Repérez et débranchez les autres connecteurs de batterie pour les plateaux de batterie gauche et droit.

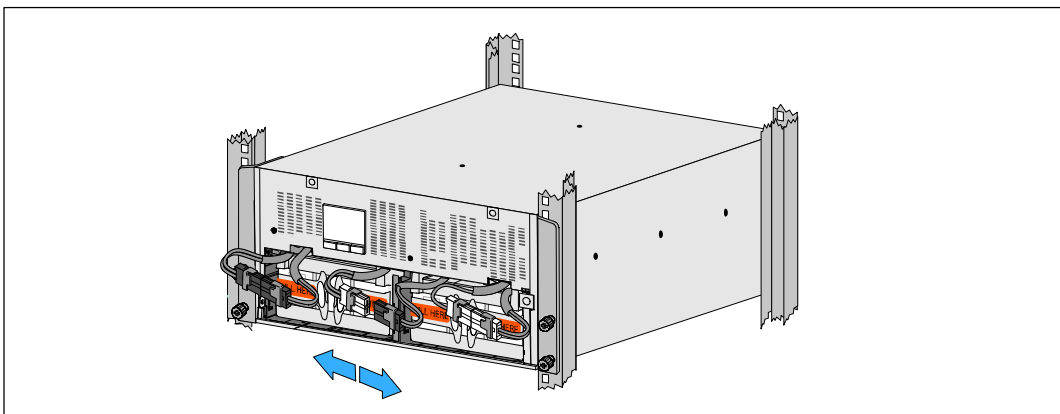


Figure 40. Débranchement des connecteurs de batterie

⚠ ATTENTION : Les batteries sont lourdes (32 kg/71 lb). Utilisez les méthodes de levage appropriées lors du remplacement ou de l'installation des batteries.

4 Retirez les plateaux des batteries de l'onduleur (voir Figure 41):

Enlevez les connecteurs de batterie de l'onduleur débranchés vers le haut du compartiment afin qu'ils ne gênent pas.

Saisissez les deux languettes en plastique sur la partie avant du plateau. Tirez le plateau vers vous pour l'extraire.

✎ REMARQUE : Les étiquettes orange **TIRER ICI** indiquent où saisir les languettes.

Répétez cette opération pour le deuxième plateau.

⚠ ATTENTION : Une mise au rebut correcte des batteries est exigée. Reportez-vous à la législation locale pour les exigences de mise au rebut.

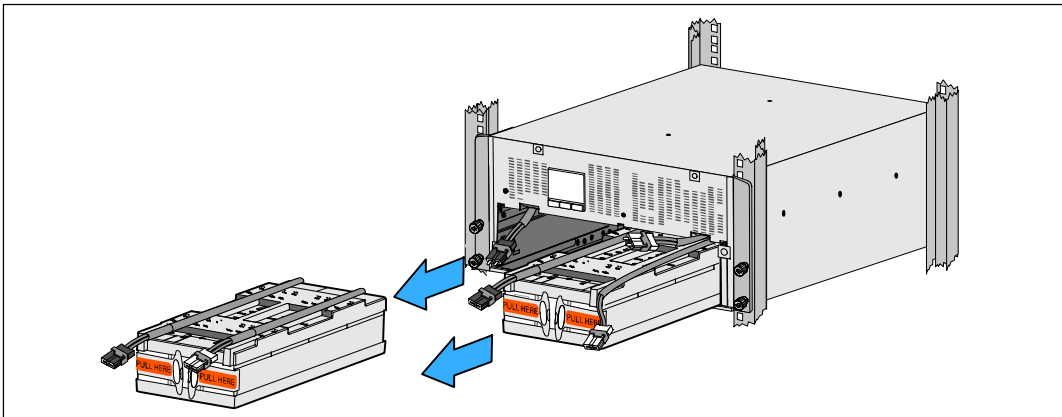


Figure 41. Retrait des plateaux des batteries

✎ REMARQUE : Les plateaux des batteries peuvent être installés dans l'un des deux compartiments correspondants.

✎ REMARQUE : Insérez le plateau avec la flèche d'avertissement vers le haut.

5 Installation des nouveaux plateaux de batteries de l'onduleur (voir Figure 42):

Enlevez les connecteurs de batterie de l'onduleur débranchés vers le haut du compartiment afin qu'ils ne gênent pas.

Faites complètement glisser le plateaux de batteries dans le compartiment.

Répétez cette procédure pour installer le deuxième plateau.

6 Insérez les languettes dans la gaine en plastique à l'avant de chaque plateau de manière à les dégager.

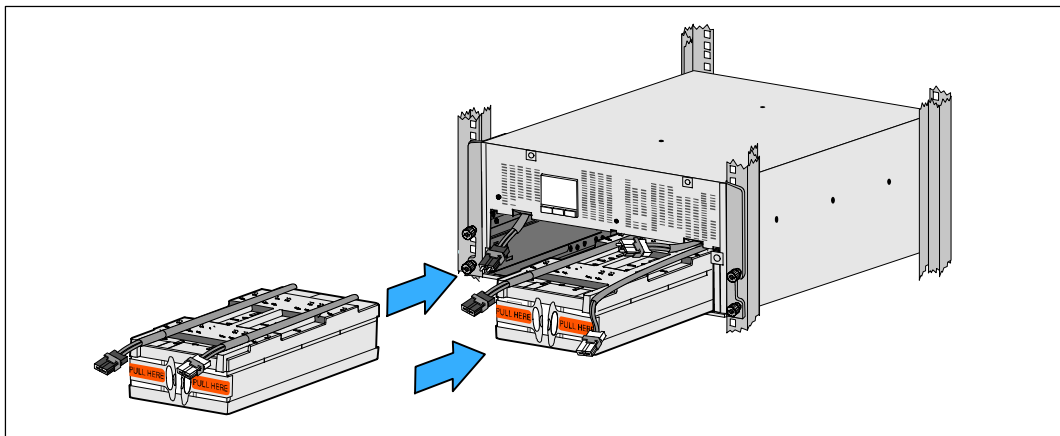


Figure 42. Installation des plateaux des batteries

7 Branchez les connecteurs de batterie internes (voir Figure 43):

Branchez le connecteur du plateau de batterie de l'extrémité gauche au connecteur de la batterie de l'onduleur. Branchez le connecteur du plateau de batterie de droite au connecteur de la batterie de l'onduleur.

REMARQUE : Un petit arc électrique peut survenir lors du branchement des batteries. Ceci est normal, n'endommage pas l'unité et n'affecte nullement la sécurité.

Repérez et connectez les cavaliers de batterie sur chaque côté de la tige centrale. Placez les connecteurs sur le petit support en haut de la tige centrale.

REMARQUE : La connexion des cavaliers de batterie centraux permet la connexion en série des deux plateaux.

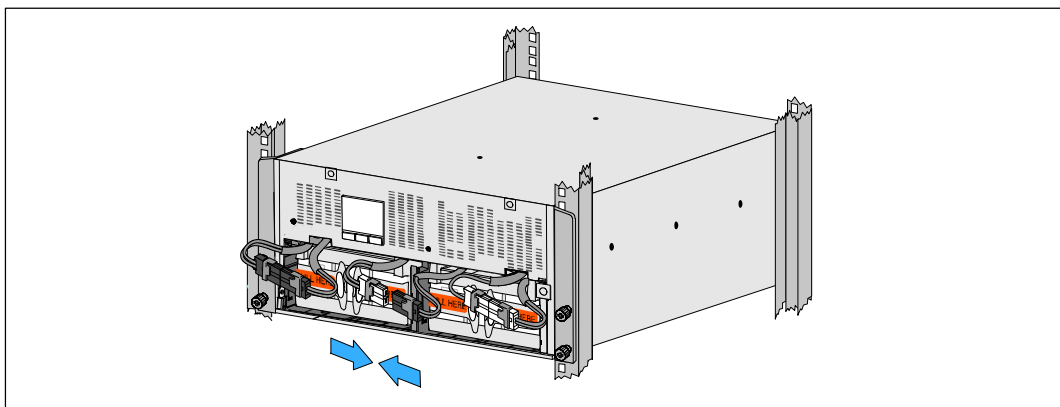


Figure 43. Branchement des connecteurs de batterie

REMARQUE : Les supports de fixation de batterie sont marqués **L** (gauche) et **R** (droit) pour désigner leurs emplacements respectifs.

8 Remplacez les supports de fixation des batteries gauche (**L**) et droit (**R**) (voir Figure 44) :

Pour le premier support de fixation des batteries, insérez la languette du support dans la fente située sur le côté de la tige centrale. Installez soigneusement les câbles de batterie connectés derrière le support de fixation.

Alignez l'extrémité du support de fixation de batterie avec la fente située sur le côté du châssis.

Poussez le support jusqu'à ce qu'il s'enclenche bien dans la fente latérale.

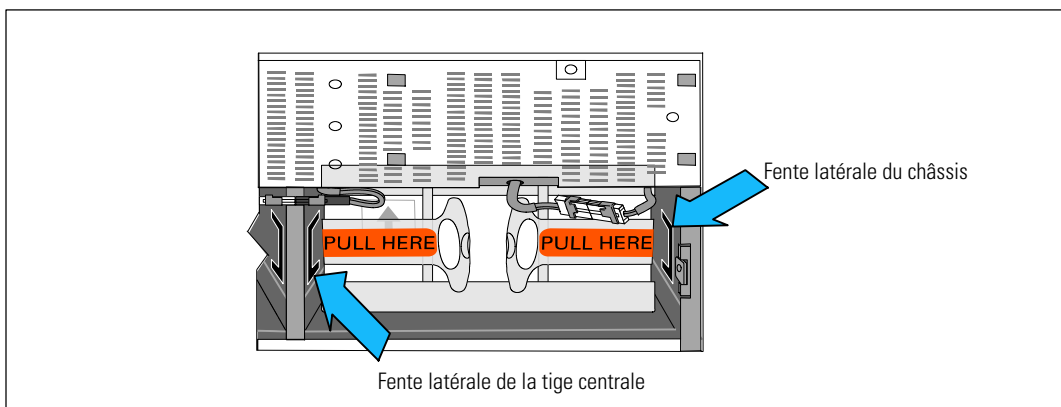


Figure 44. Insertion des supports dans les guides

Faites pivoter la vis à oreilles dans le sens des aiguilles d'une montre pour fixer le support.


Répétez cette opération pour le deuxième support de fixation de batterie.

9 Remplacez le couvercle avant de l'onduleur (voir Figure 45).

Alignez le couvercle avant sur la partie avant du châssis.

Insérez les languettes droites du couvercle avant dans les trous des languettes situés sur le côté droit du châssis.

Poussez la partie gauche du couvercle vers l'avant, puis insérez-la dans le châssis.

 **REMARQUE :** Veillez à aligner le panneau LCD du châssis de l'onduleur sur la fenêtre LCD du couvercle avant de le fixer.

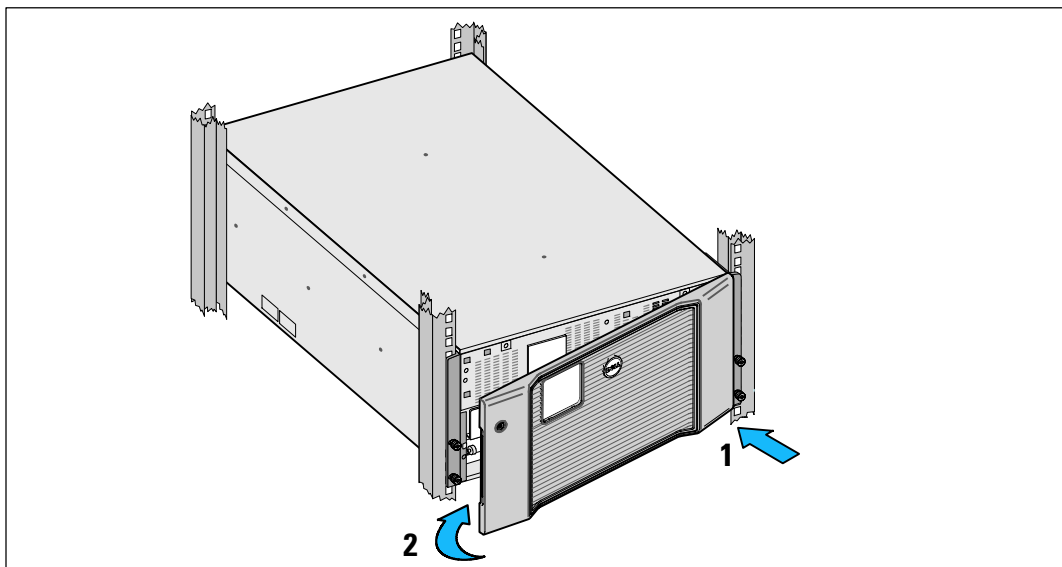


Figure 45. Remise en place du couvercle avant de l'onduleur.

Test des batteries

Pour exécuter un test des batteries:

- Les batteries doivent être entièrement chargées.
- L'onduleur doit être en mode Normal, sans aucune alarme active.
- La charge doit être supérieure à 10%.

Pour tester les batteries:

- 1 Branchez l'onduleur au secteur pendant au moins 48 heures pour charger les batteries.
- 2 Appuyez sur le bouton < pendant une seconde pour aller sur la sélection du menu principal et descendez sur le menu Contrôle en utilisant le bouton >.
- 3 Appuyez sur le bouton ✓ pour entrer dans le menu Contrôle.
- 4 Utilisez le bouton > pour accéder à l'option Test des batteries.
- 5 Appuyez sur le bouton ✓ pour démarrer le test de batterie.

Pendant le test de batterie, l'onduleur passe au mode Batterie et décharge les batteries de 25 % de l'autonomie d'origine prévue. L'écran d'état affiche « Exécution du test de batterie » et le pourcentage de test effectué. Les résultats s'affichent sur l'écran d'état de l'onduleur une fois le test terminé.

Mise à jour du micrologiciel de l'onduleur

Pour actualiser le micrologiciel de l'onduleur avec les dernières améliorations et avantages, visitez notre site www.dellups.com. Vous pouvez télécharger la dernière version du micrologiciel et les directives pour l'installer.

Caractéristiques

Ce chapitre fournit les spécifications suivantes:

- Liste des modèles
- Dimensions et poids
- Entrée et sortie électrique
- L'environnement et la sécurité
- Batterie
- Schéma bloc de l'onduleur


 **REMARQUE** : Tous les onduleurs Dell 10 kW sont conçus pour des charges avec correction de facteur de puissance. Utiliser des systèmes dotés de facteurs de crête élevés limite l'alimentation disponible à moins de la valeur nominale de l'onduleur.

Tableau 11. Liste des modèles de l'onduleur

	Modèle 208V	Modèle 230V	Modèle 230V
Modèles de l'onduleur	DELL10KWOLHVUS Dell Online Rack 10 kW Amérique du Nord et Japon	DELL10KWOLHV Dell Online Rack 10 kW International	DELL10KWOLHVB Dell Online Rack 10 kW International (lames)
External Battery Module (EBM)	DELL10KWEBM, 288 Vdc/40A		

Tableau 12. Poids et Dimensions

	DELL10KWOLHVUS Modèle 208 V et DELL10KWOLHVB modèle 230 V	DELL10KWOLHV Modèle 230 V	EBM Modèle
Dimensions avec le couvercle avant (W × H × D)	438,0 × 212,0 × 813,2 mm (17,2" × 8,4" × 32,0")	438,0 × 212,0 × 823,0 mm (17,2" × 8,4" × 32,4")	438,0 × 127,0 × 736,6 mm (17,2" × 5,0" × 29,0")
Taille de l'Unité de Baie	5U		3U
Poids	99,0 kg (217,8 lb)		79,0 kg (173,8 lb)

Tableau 13. Entrée électrique

	DELL10KWOLHVUS Modèle 208 V	DELL10KWOLHV et DELL10KWOLHVB Modèle 230 V
Tension nominale	208 V	230V
Plage de Tension Nominale	Auto-détection 180-276V	
Fréquence Nominale	Auto-détection 50/60Hz,±3Hz	
Rendement	>96% (mode Haut rendement) >94% (mode Normal) >90% (mode Batterie)	
Filtrage de bruit	Filtre constant EMI/RFI	
Connexions	Câbl	

Tableau 14. Sortie électrique

	DELL10KWOLHVUS Modèle 208 V	DELL10KWOLHV Modèle 230 V	DELL10KWOLHVB Modèle 230 V
Prises de Sortie	(2) NEMA L6-30R, 30A (4) CEI 60320 C19, 20A	(2) CEI 60309 332R6S, 32A (2) CEI 60320 C19 ; 16A pour CEI, 20A pour UL	(8) CEI 60320 C19 (4 paires/4 disjoncteurs); 16A pour CEI, 20A pour UL
Niveaux d'alimentation (assignés aux entrées nominales)	10 kW		
Régulation (Mode normal)	-6% à +6% de la tension nominale REMARQUE : varie en fonction de la tension d'entrée détectée automatiquement ou des réglages de l'utilisateur.		
Régulation (mode Batterie), tension nominale ±5%	-6% à +6% de la tension nominale REMARQUE : varie en fonction de la tension d'entrée détectée automatiquement ou des réglages de l'utilisateur.		
Forme d'onde de la Tension	Onde sinusoïdale		

Tableau 15. Environnement et sécurité

	DELL10KWOLHVUS Modèle 208 V	DELL10KWOLHV et DELL10KWOLHVB Modèle 230 V
Conformité de la sécurité	UL 1778 4ème Edition, CSA C22.2, No. 107,3	UL 1778 4ème Édition; CSA C22.2, No. 107,3 ; CEI/EN 62040-1; CEI/ EN 60950-1
Marquages de Sécurité	UL, cUL, VCCI, NOM, BSMI, FCC	UL, cUL, CE, GS, GOST, BSMI, S-MARK, KC, NRCS, NOM, C-tick, CQC, FCC
CEM (Classe A)	FCC Partie 15, VCCI, BSMI	CEI/EN 62040-2; EN 55022/CISPR 22; CNS14757-2; AS/NZS 62040.2; FCC Partie 15; KN22; GB7260.2; EN 55024/CISPR 24
Température de fonctionnement	0°C à 40°C (32°F à 104°F)	
Température de transport	-15° à 60° (-15,00° à 60,00°)	
Température de stockage étendue	-15° à 45° (5°F à 113°F)	
Humidité relative	0–95 % sans condensation	
Altitude de fonctionnement	Jusqu'à 3 048 meters (0–10,000 ft)	
Altitude de stockage	Jusqu'à 15 240 mètres (0–50,000 ft)	
Niveau sonore	Inférieur à 55 dBA en mode ligne/dérivation (inférieur à une charge de 75%), température ambiante	
Suppression de surtension	ANSI/IEEE C62.41, 1991 Catégorie B3	

Tableau 16. Batterie

Configuration	10 kW: (24) 288V, 9.0 Ah batteries internes; EBM: (24) 288V, 9,0Ah
Type de Batterie	YUASA NPW 45-12 9,0Ah
Tension	10 kW: 288 Vdc internal; EBM : 288 Vcc/40A
Fusibles	Onduleur: (1) fusible 80A EBM: (1) fusibles 80A
Type	Scellée, sans entretien, à régulation par soupape, plomb - acide
Recharge	10 kW batteries internes : Environ 4 heures pour une capacité d'utilisation à 90 % à tension de ligne nominale et sans charge d'alimentation supplémentaire EBM: Environ 8 heures pour une capacité d'utilisation à 90 % à tension de ligne nominale et sans charge d'alimentation supplémentaire
Surveillance	Surveillance avancée pour détection précoce de panne et avertissement
Autonomies des Batteries*	10 kW batteries internes : 5 minutes à pleine charge/14 minutes en demie charge 10 kW avec un EBM connecté: 13 minutes à pleine charge/35 minutes en demie charge

* L'autonomie des batteries est approximative et varie selon la configuration de la charge et la charge de la batterie.

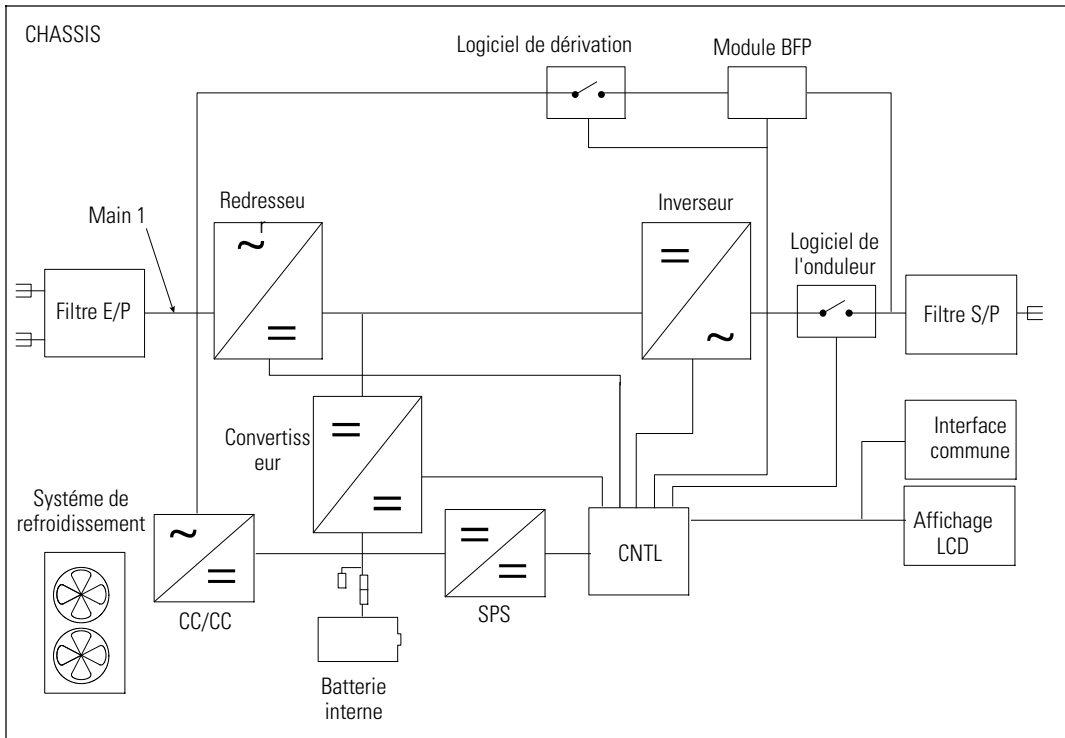


Figure 46. Schéma Bloc de l'onduleur en-ligne

Dépannage

L'onduleur Dell Online Rack est conçu pour un fonctionnement automatique durable. Il émet des alarmes pour vous avertir lorsque des problèmes de fonctionnement potentiels surviennent. Habituellement, les alarmes affichées par le panneau de commande ne signifient pas que l'alimentation de sortie est affectée. Il s'agit plutôt d'alarmes préventives destinées à alerter l'utilisateur. Les alarmes actives et les notifications actives s'accompagnent d'un bip sonore.

Accès aux alarmes et aux conditions

Le panneau de commande fournit des informations de dépannage à partir de deux menus principaux:

- **Menu État de l'onduleur:** accès à toutes les alarmes actives
- **Menu Journal des événements :** accès aux 50 événements les plus récents, qui peuvent comprendre des alarmes actives et inactives

Menu État de l'onduleur

A partir du menu État de l'onduleur, vous pouvez accéder aux écrans suivants pour des informations de dépannage:

- **Écran récapitulatif d'état:** l'écran de résumé d'état fournit des informations à la fois sur le mode et la charge. Lorsqu'il y a une alarme critique, l'écran de résumé d'état modifie son texte blanc normal sur fond bleu en texte ambre foncé sur fond ambre.
- **Écrans des notifications et des alarmes:** un écran séparé apparaît pour chaque notification ou alarme active. S'il n'y a aucune alarme ou notification, l'écran affiche « Aucune Alarme Active ».
- **Écran d'état de batterie:** l'écran d'état de batterie indique le mode de charge de la batterie, le pourcentage de charge de la batterie et l'autonomie avec le niveau de charge actuel.



REMARQUE : Lorsqu'une alarme est active, le panneau de contrôle affiche automatiquement un écran d'alarme active jusqu'à ce que le verrouillage de l'écran soit activé par l'utilisateur.

Pour accéder aux informations de dépannage en utilisant le menu État de l'onduleur:

- 1 Appuyez sur le bouton < pendant une seconde ou plus pour aller à l'écran de menu d'état de l'onduleur.
- 2 Appuyez sur le bouton ✓ pour accéder à l'écran de résumé d'état de l'onduleur.
- 3 Appuyez sur le bouton > pour accéder aux écrans de notifications et d'alarmes.

L'écran de résumé d'état de l'onduleur fournit des informations sur la charge. L'icône d'état indique le mode de fonctionnement de l'onduleur (voir Tableau 4 à la page 47).

- 4 Utilisez le bouton > pour faire défiler les écrans de notifications et d'alarmes.
- 5 Après avoir fait défiler toutes les alarmes, appuyez sur le bouton > pour accéder à l'écran État de batterie.

Menu Event Log (Journal des événements)

A partir du menu Journal des événements, vous pouvez accéder aux 50 derniers événements dont les événements, les notifications et les alarmes, classés du plus récent au plus ancien. Les événements, les notifications et les alarmes sont enregistrés dans le Journal des événements quand ils se produisent ainsi que, le cas échéant, quand ils ont été effacés, comme suit:

- Les événements sont des conditions silencieuses enregistrées dans le Journal des Événements sous forme d'informations d'état, telles que « Réglage de l'horloge terminé ». Les événements ne nécessitent pas de réponse.
- Les avis, y compris les avis actifs, sont enregistrés dans le Journal des Événements. Les avis actifs, tels que "Dérivation CA sur tension" sont normalement annoncés par un bip intermittent. Les notifications ne nécessitent normalement pas de réponse.
- Les alarmes, y compris les alarmes actives, sont enregistrées dans le Journal des Événements. Les alarmes actives sont normalement annoncées par un bip intermittent ou une alerte sonore continue. On peut citer comme exemple "Panne de ventilateur" et "Surchauffe du dissipateur." Les alarmes actives nécessitent une réponse.

Le Menu État de l'onduleur s'affiche par défaut. Pour accéder aux informations de dépannage en utilisant le menu Journal des événements:

- 1 Appuyez sur le bouton < pendant une seconde pour aller sur la sélection du menu principal et descendez sur le menu Journal des événements en utilisant le bouton >.
- 2 Cliquez sur le bouton ✓ pour accéder à la liste Journal des événements.
- 3 Naviguez dans les événements, notifications et alarmes énumérés en utilisant le bouton > ou <.

Alarmes, avis et événements

Le Tableau 17 décrit les alarmes, les notifications et les événements standard.

Tableau 17. Alarmes, notifications et événements

Alarmes, notifications et événements	Cause possible	Action
L'onduleur ne fournit ou n'indique pas l'autonomie attendue.	Les batteries ont besoin d'être chargées ou réparées.	Mettez sous tension pendant 48 heures pour charger les batteries. Si l'erreur persiste, contactez your service representative.
L'alimentation n'est pas disponible au niveau des prises de sortie de l'onduleur.	L'onduleur est en mode Veille.	Alimentez l'équipement connecté en appuyant sur le bouton marche/arrêt jusqu'à ce que le panneau avant affiche l'écran de résumé d'état de l'onduleur.
L'onduleur ne démarre pas. (L'écran LCD est éteint.)	L'alimentation n'est pas connectée.	Vérifiez les connexions de l'alimentation. Assurez-vous aussi que la batterie est connectée au secteur.
L'onduleur fonctionne normalement, mais tout ou une partie de l'équipement protégé n'est pas allumée.	L'équipement n'est pas correctement connecté à l'onduleur.	Vérifiez que l'équipement est branché sur les prises de l'onduleur. Vérifiez aussi que le segment de charge est en marche.
Le test de batterie n'a pas fonctionné ou a été interrompu.	Une des conditions indiquées dans « Exécution des Tests de Batterie Automatiques » à la page 67 n'était pas présente.	Réalisez la condition, puis redémarrez le test.
L'onduleur ne passe pas au mode de Dérivation.	Le circuit de Dérivation n'apparaît pas.	Vérifiez l'état du circuit de Dérivation. L'onduleur reçoit l'alimentation du circuit de Dérivation qui peut être instable ou en état d'arrêt partiel.
	Le mode de Dérivation est désactivé.	Vérifiez que les paramètres de Dérivation sont configurés correctement. Voir "Paramètres" à la page 53.
Onduleur sur Dérivation (notification 169) Alarme Intermittente	L'onduleur fonctionne en mode Dérivation.	L'équipement est passé à l'alimentation par Dérivation. Le mode batterie n'est pas disponible et votre équipement n'est pas protégé, cependant, le courant secteur continue à être passivement filtré par l'onduleur. Vérifiez l'une des alarmes suivantes: surchauffe, surcharge, ou panne de l'onduleur.

Tableau 17. Alarmes, notifications et événements

Alarmes, notifications et événements	Cause possible	Action
En dérivation manuelle (notification 143) Alarme Intermittente	L'onduleur a été commandé manuellement pour passer au mode Dérivation et restera en dérivation jusqu'à une autre commande.	Aucune.
Batterie déconnectée (alarme 199) Sonnerie de l'alarme	L'onduleur n'identifie pas les batteries internes. La tension de la batterie est plus faible que le niveau des batteries déconnectées défini pour cet onduleur. Cela peut être dû à un fusible grillé, une connexion de batterie intermittente ou un câble de batterie débranché.	Si l'erreur persiste, contactez your service representative. Vérifiez que toutes les batteries sont correctement connectées. Si l'erreur persiste, contactez your service representative.
Avertissement de Batterie Faible (alarme 56) Sonnerie de l'alarme	L'autonomie ou la capacité de la batterie est inférieure au niveau d'avertissement de batterie faible défini pour cet onduleur.	Cet avertissement est approximatif. Le temps réel d'arrêt peut varier en fonction de la charge de l'onduleur et de la présence d'un External Battery Module (EBM).
Arrêt de batterie faible (alarme 174) Alarme Continue	L'onduleur a épuisé la capacité de la batterie et s'arrête.	Résolvez le problème ayant entraîné l'arrêt, puis mettez sous tension 48 heures pour recharger les batteries.
Arrêt imminent (alarme 55) Alarme Continue	La communication avec des dispositifs externes s'arrête car l'onduleur est entré dans un état dans lequel il peut s'arrêter de fonctionner brutalement sans prénotification à moins que l'alimentation secteur ne soit rétablie.	L'alarme est émise lorsque l'autonomie de la batterie atteint zéro. Tous les dispositifs connectés devraient être déjà éteints correctement.
Échec du test de batterie (notification 191) Alarme Intermittente	Un jeu de batteries faibles a été détecté lors du dernier test de batterie.	Ceci est une notification d'avertissement. Dell vous recommande de bientôt remplacer les batteries.
Batterie de service (alarme 149) Sonnerie de l'alarme	Un jeu de batteries défectueux a été détecté et par conséquent le chargeur est désactivé.	Contactez your service representative.

Tableau 17. Alarmes, notifications et événements

Alarmes, notifications et événements	Cause possible	Action
L'alimentation fait défaut (notification 59) Alarme Intermittente	Le niveau du module est inférieur au seuil du module absent (habituellement < 25 à 50V).	Transfert vers batterie si support de la charge. Mise hors tension si charge non supportée.
Dérivation indisponible (événement 105) Aucune alarme	Le module est en dehors des limites de dérivation définies dans l'onduleur.	Vérifiez les réglages de dérivation. Voir "Paramètres" à la page 53.
Sur-tension CA d'entrée (alarme 6) Sonnerie de l'alarme	La tension du module dépasse la plage de fonctionnement maximum.	L'onduleur passe au mode batterie si la charge est supportée.
Sous-tension CA d'entrée (notification 7) Alarme Intermittente	La tension du module est inférieure à la plage de fonctionnement minimum.	L'onduleur passe au mode batterie si la charge est supportée.
Sur/sous-fréquence d'entrée (notification 8) Alarme Intermittente	La fréquence du module est hors de la plage de fréquence utilisable.	L'onduleur passe au mode batterie si la charge est supportée.
Problème de câblage (alarme 194) Sonnerie de l'alarme	Une alarme se déclenche lorsque la différence entre la tension terre et neutre est >15V.	Faites réparer le problème de câblage par un électricien qualifié. Si l'onduleur n'est pas câblé avec un fil neutre, Panne Site doit être désactivé dans le menu Réglages (voir page 53).
Arrêt d'urgence à distance (notification 12) Sonnerie de l'alarme	Les contacts externes à l'arrière de l'onduleur sont configurés pour un fonctionnement REPO et ils ont été activés.	L'onduleur désalimente la charge et entre en mode Veille. Voir "Installation arrêt d'urgence à distance" à la page 29 pour plus d'informations.
Surcharge de Sortie (alarme 25) Alarme Intermittente	Le niveau de charge est sur ou a dépassé la limite de seuil configurable pour une condition de Surcharge de Niveau 1.	L'onduleur peut supporter la charge indéfiniment à ce niveau de charge. L'alarme s'arrête lorsque la charge tombe en dessous de 5 % du point défini.
Surcharge de Sortie Niveau 2 (alarme 159) Sonnerie de l'alarme	Le niveau de charge est >101 % et <110 % de la valeur nominale de l'onduleur.	Enlevez une partie de l'équipement de l'onduleur. L'onduleur continue à fonctionner mais passe au mode Panne dans deux minutes. L'alarme s'arrête lorsque la charge tombe en dessous de 5 % du point défini.

Tableau 17. Alarmes, notifications et événements

Alarmes, notifications et événements	Cause possible	Action
Surcharge de Sortie Niveau 3 (alarme 162) Sonnerie de l'alarme	La charge est >110 % de la valeur nominale de l'onduleur.	Enlevez une partie de l'équipement de l'onduleur. L'onduleur continue à fonctionner, mais passe au mode Panne en 300 ms-1 seconde. L'alarme s'arrête lorsque la charge tombe en dessous de 5 % du point défini.
Surtension CC de la batterie (alarme 68) Sonnerie de l'alarme	Les niveaux de tension de batterie ont dépassé les limites admissibles maximales.	L'onduleur arrête le chargeur jusqu'au prochain cycle de recharge. Contactez your service representative.
Panne du chargeur (alarme 34) Alarme Continue	Une panne du chargeur de batterie a été détectée	L'onduleur arrête le chargeur jusqu'au prochain cycle de recharge. Contactez your service representative.
Surtension CA de l'inverseur (alarme 0) Sonnerie de l'alarme	L'onduleur a détecté des niveaux de tension de sortie anormalement élevés.	L'onduleur passe au mode Dérivation si la charge est supportée.
Sous-tension CA de l'inverseur (alarme 1) Sonnerie de l'alarme	L'onduleur a détecté des niveaux de tension de sortie anormalement faibles.	L'onduleur passe au mode Dérivation si la charge est supportée.
Surtension CA de dérivation (notification 3) Alarme Intermittente	La tension mesurée en dérivation a excédé le niveau de tension maximale spécifiée pour le fonctionnement de la dérivation	Une notification d'alarme est émise et enregistrée. N'appliquez ce réglage que si Qualifier la dérivation est réglé sur Toujours et que l'alimentation secteur est présente mais supérieure à la plage de surtension de la dérivation. N'appliquez pas ce réglage si une alarme Alimentation absente est active.
Sous-tension CA de dérivation (notification 4) Alarme Intermittente	La tension mesurée en dérivation est inférieure à la limite maximale de tension spécifiée pour le fonctionnement de la dérivation.	Une notification d'alarme est émise et enregistrée. N'appliquez ce réglage que si Qualifier la dérivation est réglé sur Toujours et que l'alimentation secteur est présente mais inférieure à la plage de sous-tension de la dérivation. N'appliquez pas ce réglage si une alarme Alimentation absente est active.

Tableau 17. Alarmes, notifications et événements

Alarmes, notifications et événements	Cause possible	Action
Sous/sur fréquence de la dérivation (notification 5) Alarme Intermittente	La Tension mesurée en dérivation est en dehors de la plage entre limites maximale et minimale de tension spécifiée pour le fonctionnement de la dérivation.	Une notification d’alarme est émise et enregistrée. N’appliquez ce réglage que si Qualifier la dérivation est réglé sur Toujours et que l’alimentation est présente mais en dehors de la plage de fréquence de la dérivation. N’appliquez pas ce réglage si une alarme Alimentation absente est active.
Surintensité d’entrée du redresseur (alarme 26) Sonnerie de l’alarme	L’onduleur a détecté que les limites du courant d’entrée du redresseur ont été dépassées.	L’onduleur passe en mode Batterie s’il supporte la charge.
Surintensité de sortie de l’inverseur (alarme 27) Sonnerie de l’alarme	L’onduleur a détecté que les limites du courant de sortie de l’inverseur ont été dépassées.	L’onduleur passe au mode Dérivation si la charge est supportée.
Surtension de liaison CC (alarme 28) Sonnerie de l’alarme	La tension de liaison ou de rail a dépassé sa limite de seuil la plus élevée.	L’onduleur passe en mode Batterie s’il supporte la charge.
Sous-tension de liaison CC (alarme 29) Sonnerie de l’alarme	La tension de liaison ou de rail est tombé en dessous de sa limite de seuil la plus basse.	L’onduleur passe en mode Batterie s’il supporte la charge.
Déséquilibre de liaison CC (alarme 1234) Sonnerie de l’alarme	Les tensions du \pm bus CC interne (rail CC) engendrées dans l’onduleur sont déséquilibrées.	L’onduleur passe en mode Batterie s’il supporte la charge.
Défaut du redresseur (alarme 30) Alarme Continue	L’onduleur a détecté une panne dans le circuit du redresseur en essayant de récupérer du mode Dérivation ou du mode Convertisseur.	Contactez your service representative.
Problème d’inverseur (alarme 31) Alarme Continue	L’onduleur a détecté une panne dans le circuit de l’inverseur en essayant de revenir du mode Dérivation ou du mode Convertisseur.	Contactez your service representative.

Tableau 17. Alarmes, notifications et événements

Alarmes, notifications et événements	Cause possible	Action
Sur-température du dissipateur thermique (alarme 73) Sonnerie de l'alarme	L'onduleur a détecté qu'un de ses dissipateurs thermiques a dépassé la température de fonctionnement maximale définie. Panne possible du ventilateur.	L'onduleur passe en mode Dérivation si disponible. Si la dérivation n'est pas disponible ou l'onduleur est en mode alimentation ou veille, l'onduleur passe en mode panne. Assurez-vous que les ventilateurs tournent et que les grilles d'entrée d'air sur l'onduleur ne sont pas bloquées. Une fois la température maximale atteinte, l'onduleur s'éteint.
Panne EEPROM fatale (alarme 53) Alarme Continue	Il y a une corruption des données EEPROM en raison d'un dispositif défectueux ou d'une mise à niveau flash incorrecte.	Contactez votre service représentatif.
Court-circuit en sortie (alarme 58) Sonnerie de l'alarme	L'onduleur a détecté une impédance anormalement faible placée sur sa sortie et la considère comme un court-circuit.	Si l'onduleur est en mode Normal, l'onduleur passe en mode Dérivation si disponible, sinon, l'onduleur s'arrête après trois à cinq cycles de ligne. Si l'onduleur est en mode Batterie, l'onduleur s'arrête après trois à cinq cycles de ligne.
Panne du ventilateur (alarme 193) Alarme Continue	L'onduleur a détecté qu'un ou plusieurs ventilateurs ne fonctionnent pas correctement.	C'est seulement une alarme. Contactez immédiatement votre service représentatif et retirez la charge.
En mode Haut rendement (événement 227) Aucune alarme	L'onduleur fonctionne en mode Haut Rendement.	Aucune.
Onduleur sur batterie (événement 168) Aucune alarme	L'onduleur fonctionne à partir de batteries (mode Dérivation).	Aucune.
Onduleur arrêté (événement 170) Aucune alarme	L'onduleur ne fonctionne pas (mode Veille ou Panne).	Aucune.
Etat ABM en charge (événement 1600) Aucune alarme	L'état du mode de charge ABM est Chargé en mode courant constant.	Aucune.

Tableau 17. Alarmes, notifications et événements

Alarmes, notifications et événements	Cause possible	Action
État ABM flottant (événement 1601) Aucune alarme	L'état du mode de charge ABM est Flottant.	Aucune.
Etat ABM en pause (événement 1602) Aucune alarme	L'état du mode de charge ABM est En pause.	Aucune.
État ABM arrêt (événement 1603) Aucune alarme	L'état du mode de charge ABM est Arrêté ou désactivé.	Aucune.
Réglage horloge termin (événement 1999) Aucune alarme	Le réglage de l'horloge en temps réel de l'onduleur a été ajusté. Cette opération peut être effectuée depuis l'écran LCD ou la carte NMC.	Aucune.
Vers la commande de dérivation (événement 94) Aucune alarme	Le logiciel a envoyé une demande de passage au mode Dérivation manuelle.	Aucune.
Depuis la commande de dérivation (événement 95) Aucune alarme	Le logiciel a envoyé une demande de passage au mode En ligne.	Aucune.
Commande de marche de l'onduleur (événement 172) Aucune alarme	Le logiciel a envoyé une commande de démarrage de l'onduleur émise à distance (commande de marche). Elle fait état de la demande manuelle du passage du mode Veille au mode En ligne. Cet événement n'est pas déclenché pour les redémarrages automatiques.	Aucune.

Tableau 17. Alarmes, notifications et événements

Alarmes, notifications et événements	Cause possible	Action
Commande d'arrêt de l'onduleur (événement 173) Aucune alarme	Le logiciel a envoyé une commande d'arrêt de l'onduleur émise à distance (commande d'arrêt). Il amène l'onduleur à ouvrir tous les relais de sortie et à délester la charge.	Aucune.
Alimentation de commande de l'onduleur (événement 181) Aucune alarme	Le processeur de l'onduleur est alimenté depuis la batterie ou le secteur (en mode Veille ou En ligne).	Aucune.
Système normal de l'onduleur (événement 237) Aucune alarme	L'onduleur est en mode de fonctionnement normal et aucune alarme n'est active.	Aucune.

Arrêt de l'alarme

Appuyez sur un bouton sur le panneau de commande pour arrêter l'alarme. Vérifiez la condition de l'alarme et exécutez l'action applicable pour résoudre la condition. Si une nouvelle alarme devient active, l'alarme sonore reprend, outrepassant l'alarme précédemment éteinte.